

ISTITUTO COMPrensIVO I.C. "SALICE SALENTINO-GUAGNANO"

PROGETTO ESECUTIVO

Fondi Strutturali Europei – Programma Operativo Nazionale “Per la scuola, competenze e ambienti per l’apprendimento” 2014-2020. Asse II - Infrastrutture per l’istruzione – Fondo Europeo di Sviluppo Regionale (FESR) – REACT EU. Asse V – Priorità d’investimento: 13i – (FESR)

Azione 13.1.1 “Cablaggio strutturato e sicuro all’interno degli edifici scolastici”– Avviso pubblico prot.n. 20480 del 20/07/2021 per la realizzazione di reti locali, cablate e wireless, nelle scuole

Istituto: I.C. "SALICE SALENTINO-GUAGNANO"
VIA FONTANA, 17 73015 SALICE SALENTINO (LE)
Regione: PUGLIA
Codice Meccanografico: LEIC85100B

CUP: J29J21009060006

Dirigente Scolastico: Prof. Michele SERRA

Il tecnico: Ing. Donato ROLLO (C.F. RLLDNT69H20E506L)
iscritto presso l’Ordine degli Ingegneri della Provincia di Lecce al n° 1945,
Via G. Guerrieri,1 - 73100 - LECCE



- 1 REGISTRAZIONE MODIFICHE DOCUMENTO**
- 2 PLESSI SCOLASTICI**
- 3 PREMESSA**
- 4 SOLUZIONE PROPOSTA**
- 5 CABLAGGIO WIRED**
- 6 POSTAZIONI DI LAVORO**
- 7 CABLAGGIO WIRELES**
- 8 ARCHITETTURA DEL CABLAGGIO STRUTTURATO**
 - 8.1 LEMM85101C - D. ALIGHIERI - VIA FONTANA - SALICE SALENTINO
 - 8.2 LEEE85101D - COL. F. VALENTE - SALICE SALENTINO
 - 8.3 LEEE85102E - VIA L. ROSELLI - SALICE SALENTINO
 - 8.4 LEAA851018 - VIA MANZONI LEAA851029 - VIA MARZABOTTO - SALICE SALENTINO
 - 8.5 LEMM85102D - A. SCHWEITZER – VIA DE GASPERI - GUAGNANO
 - 8.6 LEEE85104L - VIA PROVINCIALE - GUAGNANO
 - 8.7 LEEE85103G - VIA DUCA D'AOSTA - GUAGNANO
 - 8.8 LEAA85104B - VIA VILLA BALDASSARRI - GUAGNANO
 - 8.9 LEAA85103A - VIA PADOVA - GUAGNANO
- 9 IMPIANTO LAN**
- 10 IMPIANTO ELETTRICO**
- 11 SCHEDE DI PROGETTO**
- 12 SCHEDE TECNICHE**
- 13 COMPUTO E PREVISIONE DI SPESA**

1. REGISTRAZIONE MODIFICHE DOCUMENTO

La tabella seguente riporta la registrazione delle modifiche apportate al documento.

DESCRIZIONE MODIFICA	REVISIONE	DATA
Prima emissione	0	22/03/2022

2. PLESSI SCOLASTICI

Il presente documento descrive il Progetto Esecutivo per la realizzazione della rete locale cablata e wireless, relativamente alla installazione di Sistemi LAN attivi e passivi per le Sedi:

<u>LEMM85101C - D. ALIGHIERI - VIA FONTANA</u>	- SALICE SALENTINO
<u>LEMM85102D - A. SCHWEITZER – VIA DE GASPERI</u>	- GUAGNANO
<u>LEAA851018 - VIA MANZONI</u>	- SALICE SALENTINO
<u>LEAA851029 - VIA MARZABOTTO</u>	- SALICE SALENTINO
<u>LEAA85103A - VIA PADOVA</u>	- GUAGNANO
<u>LEAA85104B - VIA VILLA BALDASSARRI</u>	- GUAGNANO
<u>LEEE85101D - COL. F. VALENTE</u>	- SALICE SALENTINO
<u>LEEE85102E - VIA L. ROSELLI</u>	- SALICE SALENTINO
<u>LEEE85103G - VIA DUCA D'AOSTA</u>	- GUAGNANO
<u>LEEE85104L - VIA PROVINCIALE</u>	- GUAGNANO

Quanto descritto, è stato redatto in conformità alle richieste dell'Amministrazione e sulla base delle esigenze emerse e dalle verifiche effettuate durante il sopralluogo tecnico svolto in presenza dell'Amministrazione in data 18/03/2022.

3. PREMESSA

Il progetto nasce dalla volontà di fornire all'amministrazione una struttura scolastica fornita di un sistema informatico proprietario con una rete locale interna agli edifici. Ciò permetterà una rapida, repentina ed efficiente condivisione delle informazioni all'interno di ogni aula incrementando l'uso di contenuti digitali sia ad usufrutto degli alunni che degli insegnanti.

L'obiettivo del progetto è quello di dotare gli edifici scolastici di un'infrastruttura di rete capace di coprire gli spazi didattici e amministrativi della scuola, nonché di consentire la connessione alla rete da parte del personale scolastico, delle studentesse e degli studenti, assicurando, altresì, il cablaggio degli spazi, la sicurezza informatica dei dati, la gestione e autenticazione degli accessi. La misura prevede il potenziamento e/o la realizzazione di reti negli edifici scolastici di pertinenza con il ricorso a tecnologie sia wired (cablaggio) sia wireless (WiFi), LAN e WLAN.

4. SOLUZIONE PROPOSTA

La soluzione progettuale proposta, in relazione delle esigenze espresse dall'Amministrazione e a quanto indicato dall' AZIONE 13.1.1, si compone dei seguenti elementi:

Progettazione del cablaggio strutturato (apparati passivi):

- materiali ed attrezzaggi per la realizzazione del cablaggio strutturato;
- realizzazione di eventuali opere civili accessorie alla fornitura;

Progettazione della Rete LAN (apparati attivi)

- dimensionamento dei seguenti apparati attivi:
 - a. switch;
 - b. apparati di accesso wireless: access point;
 - c. apparati per la sicurezza delle reti;
- gruppi di continuità;

Il dimensionamento del progetto e le caratteristiche della soluzione saranno tali da assicurare una elevata scalabilità e flessibilità che tenga conto dell'evoluzione presunta sul carico di lavoro dell'Amministrazione. Nella fase di progettazione si è tenuto conto delle possibili ottimizzazioni in termini di efficienza e di risparmio energetico della rete locale e delle infrastrutture collegate.

4.1 DESCRIZIONE GENERALE DELLE COMPONENTI DEL CABLAGGIO STRUTTURATO

La topologia del cablaggio strutturato sarà di tipo stellare gerarchico con la realizzazione dei distributori di piano, di edificio e di comprensorio. Ogni distributore sarà servito da armadi rack per i dati e la telefonia. Ogni posto di lavoro sarà servito da almeno due prese telematiche, una per la rete telefonica e l'altra per la rete dati.

Le caratteristiche di una rete passiva altamente performante si possono riassumere in:

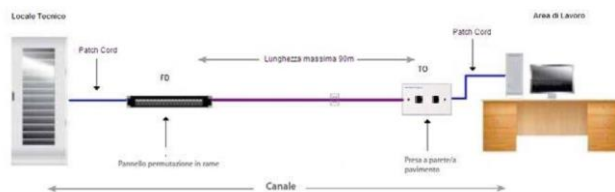
- Connettività fisica omogenea per tutta la rete cablata;
- Prestazioni adeguate alle esigenze attuali e possibilità di seguire le evoluzioni tecnologiche;
- Semplicità di gestione, manutenzione ed espansione della rete;
- Conformità alle raccomandazioni nazionali ed internazionali in relazione sia al materiale utilizzato sia delle procedure d'installazione, certificazione e collaudo adottate;
- Supporto di protocolli standard di comunicazione;
- Possibilità di far evolvere le applicazioni supportate senza modificare la struttura portante dell'infrastruttura. Il cablaggio strutturato si conforma in modo rigoroso alle raccomandazioni fisiche ed elettriche indicate nelle norme internazionali ISO/IEC 11801- 2a edition, EN 50173-1 2a edition, EIA-TIA 568 C.

Generalmente la presentazione dei componenti del sistema di cablaggio viene suddivisa, come prevedono gli standard, in:

- **Cablaggio orizzontale:** collegamento di distribuzione orizzontale che partendo dall'armadio a rack sito in un locale tecnico di piano raggiunge in maniera stellare la postazione di lavoro;
- **Cablaggio di dorsale:** collegamento di distribuzione dorsale che collega i locali tecnici di piano (dorsale di edificio) oppure collega i locali tecnici di un comprensorio (dorsale di campus).

Cablaggio Orizzontale

Nella figura che segue è rappresentato lo schema generale di un cablaggio di distribuzione orizzontale che interconnette un pannello di permutazione (distributore di piano FD) alla postazione di lavoro (PdL o TO):



La distribuzione orizzontale identifica quella parte di cablaggio realizzata con cavo in rame a 4 coppie che collega i pannelli di permutazione di piano alle postazioni di lavoro utente mediante connettori modulari di tipo RJ45 per il rame.

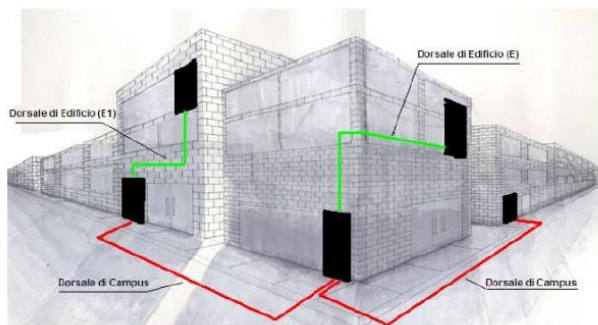
La distribuzione orizzontale comprenderà l'allestimento dei rack di piano con pannelli di permutazione in Cat. 6 o Cat. 6A, bretelle di connessione, cavi di distribuzione di analoga categoria, nella configurazione schermato o non schermato in base alle esigenze, e postazioni di lavoro completamente allestite di placche, frutti e bretelle di connessione.

Come descritto nella figura precedente la rete di distribuzione orizzontale tra l'armadio di permutazione di piano e le rispettive postazioni di lavoro sarà di tipo semplice (solo dati) o strutturato (fonia \ dati) con topologia gerarchica stellare ed utilizzerà i seguenti componenti:

- Pannelli di permutazione
- Cavo di distribuzione orizzontale
- Patch cord (bretelle di permutazione lato armadio) e work area cable (bretelle lato postazione di lavoro)
- Postazioni di lavoro

Cablaggio di Dorsale

Nella figura che segue è rappresentato lo schema generale di un cablaggio di dorsale che collega i locali tecnici di edificio siti in un comprensorio (dorsale di campus colorata in rosso) o i locali tecnici di piano (dorsale di edificio colorata in verde):



Nel cablaggio di dorsale pertanto si distinguono le seguenti tipologie di dorsale:

- Dorsale di campus:** il cablaggio di dorsale del campus si estende dal locale tecnico/armadio di campus al locale tecnico/armadio principale di ogni edificio. Quando è presente, comprende i cavi di dorsale del campus e le relative terminazioni a pannello di permutazione.
- Dorsale di edificio:** il cablaggio di dorsale di edificio si estende dal locale tecnico/armadio principale di edificio agli armadi di piano. Il sottosistema così rappresentato include i cavi di dorsale dell'edificio e le relative terminazioni a pannello di permutazione.

Nella fattispecie la Dorsale Dati e del tipo "di edificio" pertanto sarà realizzata con in rame con cavi Cat 7 in funzione della distanza da percorrere e del tipo di connessione richiesta, con un numero di connessioni adeguato a garantire tutti i collegamenti previsti dalle architetture logiche adottate, tenendo inoltre conto di possibili sviluppi futuri e delle eventuali connessioni di scorta quale ridondanza o back-up per ogni singola tratta posata.

5. CABLAGGIO WIRED

Il cablaggio WIRED è realizzato con cavi in rame per realizzare la connessione tra il pannello di permutazione e la postazione lavoro (PdL o TO). Il cavo in rame per la distribuzione orizzontale sarà di tipo non schermato U/UTP Cat. 6 Classe E costituito da 4 coppie intrecciate con conduttori a filo solido temprati a sezione circolare 23 AWG divise da setto separatore a croce ed ha impedenza caratteristica 100 Ohm +/-3%. Il cavo è conforme alle normative EN50288-6-1 ed ISO/IEC 61156-5.

Tutti i cavi possiedono le caratteristiche di auto-estinguenza in caso d'incendio, di bassa emissione di fumi opachi e gas tossici corrosivi nel pieno rispetto delle normative vigenti (CEI 20-37, IEC 61034, NES 713, IEC 60754, EN 50265, EN50267) e di ritardo di propagazione della fiamma (Flame Retardant) conformemente alle normative IEC 60332-1-2 (CEI 20-35, EN 50265).

I cavi proposti hanno in particolare caratteristiche rispondenti agli standard:

- per la Cat. 6
 - o EIA/TIA 568-B.2-1, EIA/TIA 568-C
 - o EN 50173 2nd edition;
 - o ISO/IEC 11801 2nd edition.
- per la Cat. 6A
 - o ANSI/TIA/EIA 568-B.2-10, EIA/TIA 568-C;
 - o EN 50173 2nd edition;
 - o ISO/IEC 11801 2nd edition.

6. POSTAZIONI DI LAVORO

La postazione di lavoro deve essere realizzata connettendo il cavo di distribuzione orizzontale alla presa, nella fase di installazione si rispetterà la condizione che la distanza tra il pannello di permutazione all'interno dell'armadio a rack di piano e la presa della postazione di lavoro sia al massimo di 90 metri .

La presa si compone di tre elementi:

- scatola esterna tipo UNI503 in resina ABS, ritardante alla fiamma secondo UL 94V-0, UL listed;
- placca autoportante tipo "Millennium" da 2 o 3 posizioni;
- prese modulari tipo U/UTP cat. 6;

La scatola di tipo UNI503 è conforme alla normativa ISO/IEC 11801

Sulla scatola, nella soluzione schermata o non schermata, viene applicata la placca autoportante porta prese a due posizioni



Placca Utente universale U/UTP o F/UTP o S/FTP

La presa non schermata Categoria 6A è realizzata con il connettore RJ45 ad innesto rapido tool free conforme alle normative internazionali recanti disposizioni in materia di prestazioni elettriche e meccaniche ISO/IEC 11801 – 2nd Edition e delle EIA/TIA-568-B.2-10, EN 50173-1 2nd Edition e testate in conformità alle IEC 60603-7.

7. CABLAGGIO WIRELESS

All'interno dei plessi, in aggiunta alla postazioni di lavoro cablate wired, saranno installati gli Access Point, in quantità e posizione tali da garantire una totale copertura degli edifici e quindi garantire la connettività a tutti i fruitori della struttura,

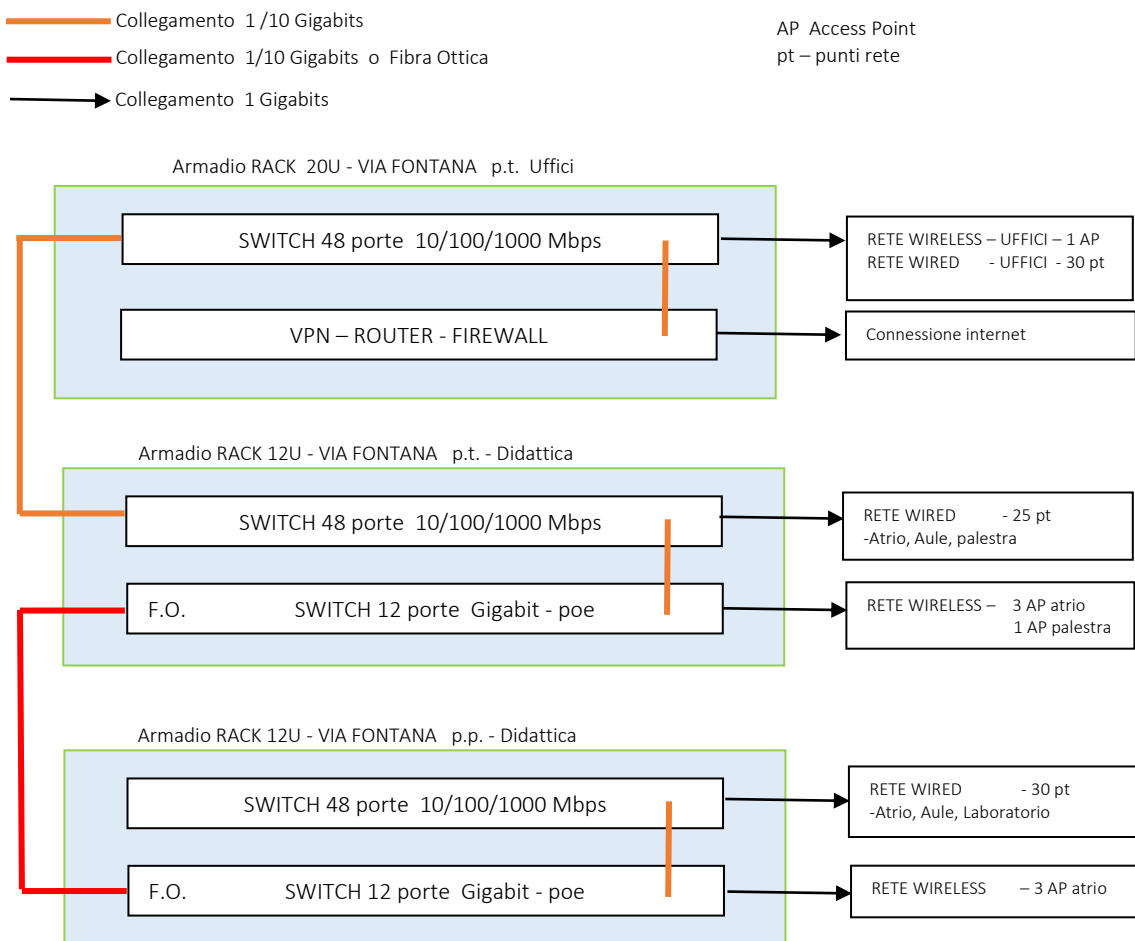
8. ARCHITETTURA DEL CABLAGGIO STRUTTURATO

L'architettura del cablaggio strutturato, definisce le modalità logiche di realizzazione dell' impianto al fine di garantire, selettività dell'impianto in caso di guasto, sicurezza della trasmissione dei dati, efficienza di funzionamento

8.1 SEDE SALICE SALENTINO – SCUOLA SECONDARIA VIA FONTANA

Il plesso si sviluppa in un edificio a due piani, piano terra e piano primo. La progettazione prevede il cablaggio autonomo per singolo piano, con la possibilità di collegare i due cablaggi in F.O. .L'accesso a internet è unico. Ogni singolo piano sarà dotato di una rete cablata Gigabit e di una parallela rete wireless Gigabit, separate fisicamente per garantire la selettività dell'impianto in caso di guasto degli apparati attivi su una delle due reti. E' previsto un cablaggio separato per il cablaggio degli uffici Ogni armadio rack è dotato di un opportuno gruppo di continuità per salvaguardare gli apparati attivi da sovratensioni anomale e permetterne il loro funzionamento, per un tempo limitato [30 min. circa] in mancanza di alimentazione elettrica, come meglio specificato nella SCHEDA di PROGETTO del plesso.

Di seguito lo schema di principio:



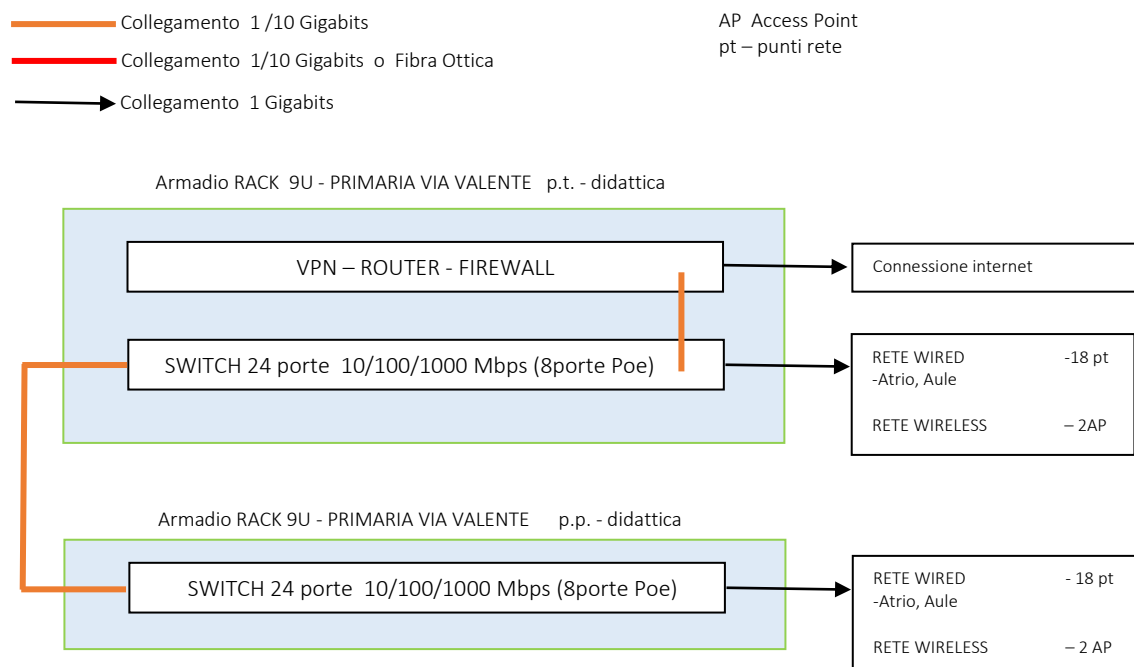
8.2 SEDE SALICE SALENTINO - SCUOLA PRIMARIA VIA VALENTE

Il plesso si sviluppa in un edificio a due piani, piano terra e piano primo.

Attualmente la struttura non è in uso perché è presente un importante cantiere per la sua riqualificazione.

Il progettazione del cablaggio della rete LAN è stata eseguita, con la consapevolezza che le i costi previsti per la realizzazione siano da ritenersi con riserva di spesa, qualora non ci sia la possibilità di accedere al cantiere per la sua realizzazione. La progettazione prevede il cablaggio autonomo per singolo piano, con la possibilità di collegare i due cablaggi in F.O. in modo da poter usufruire di un unico accesso internet. Ogni singolo piano sarà dotato di una rete cablata Gigabit wired e wireless. Non sono presenti uffici di segreteria e/o direzione. Ogni armadio rack è dotato di un opportuno gruppo di continuità per salvaguardare gli apparati attivi da sovratensioni anomale e permetterne il loro funzionamento, per un tempo limitato [30 min. circa] in mancanza di alimentazione elettrica, come meglio specificato nella SCHEDA di PROGETTO del plesso.

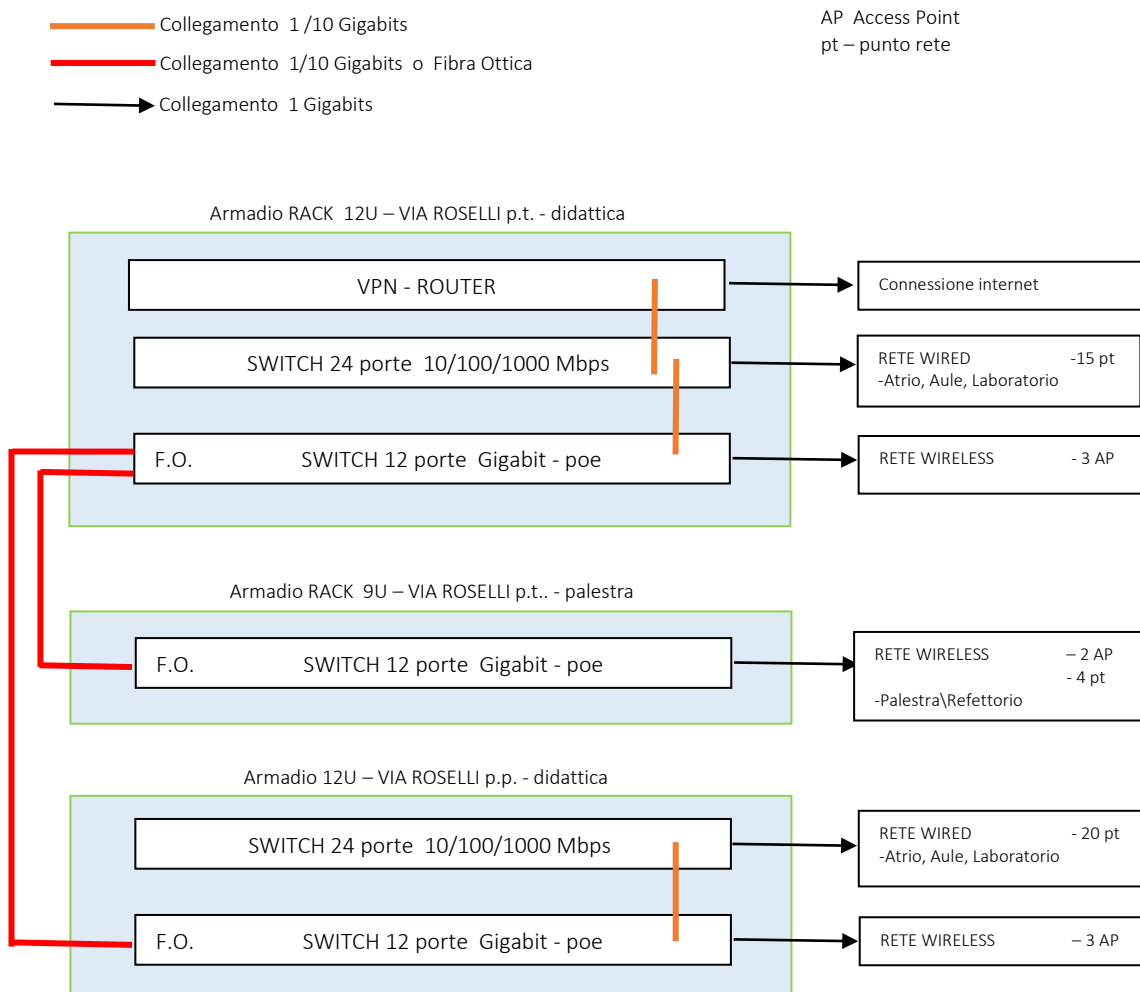
Di seguito lo schema di principio:



8.3 SEDE SALICE SALENTINO - SCUOLA PRIMARIA VIA ROSELLI

Il plesso si sviluppa in un edificio a due piani, piano terra e piano primo. La progettazione prevede il cablaggio autonomo per singolo piano, con la possibilità di collegare i due cablaggi in F.O. in modo da poter usufruire di un unico accesso internet. Ogni singolo piano sarà dotato di una rete cablata Gigabit e di una parallela rete wireless Gigabit, separate fisicamente per garantire la selettività dell'impianto in caso di guasto degli apparati attivi su una delle due reti. E' previsto un cablaggio separato per il cablaggio degli uffici. Ogni armadio rack è dotato di un opportuno gruppo di continuità per salvaguardare gli apparati attivi da sovratensioni anomale e permetterne il loro funzionamento, per un tempo limitato [30 min. circa] in mancanza di alimentazione elettrica, come meglio specificato nella SCHEDA di PROGETTO del plesso.

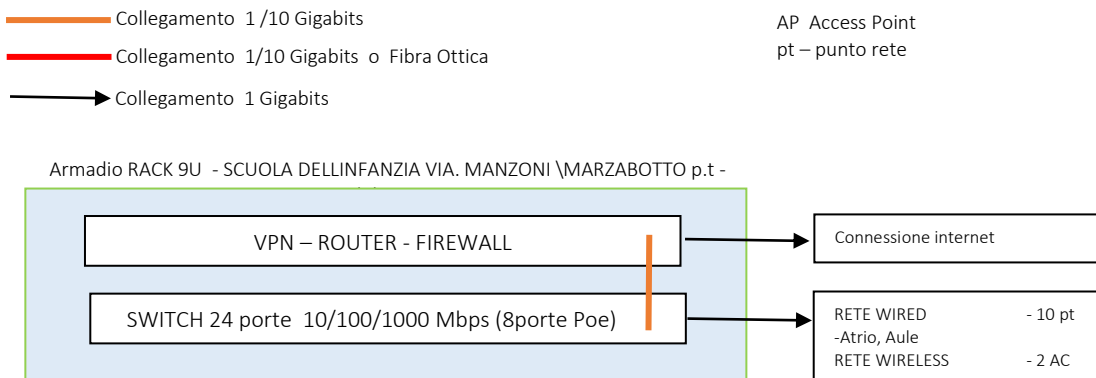
Di seguito lo schema di principio:



8.4 SEDE SALICE SALENTINO – SCUOLA DELL'INFANZIA VIA MANZONI E VIA MARZABOTTO

Il plesso si sviluppa in un edificio a piano terra. La progettazione prevede il cablaggio del piano, con la possibilità di usufruire di un unico accesso internet. Il piano sarà dotato di una rete cablata Gigabit wired e wireless. Ogni armadio rack è dotato di un opportuno gruppo di continuità per salvaguardare gli apparati attivi da sovratensioni anomale e permetterne il loro funzionamento, per un tempo limitato [30 min. circa] in mancanza di alimentazione elettrica, come meglio specificato nella SCHEDA di PROGETTO del plesso.

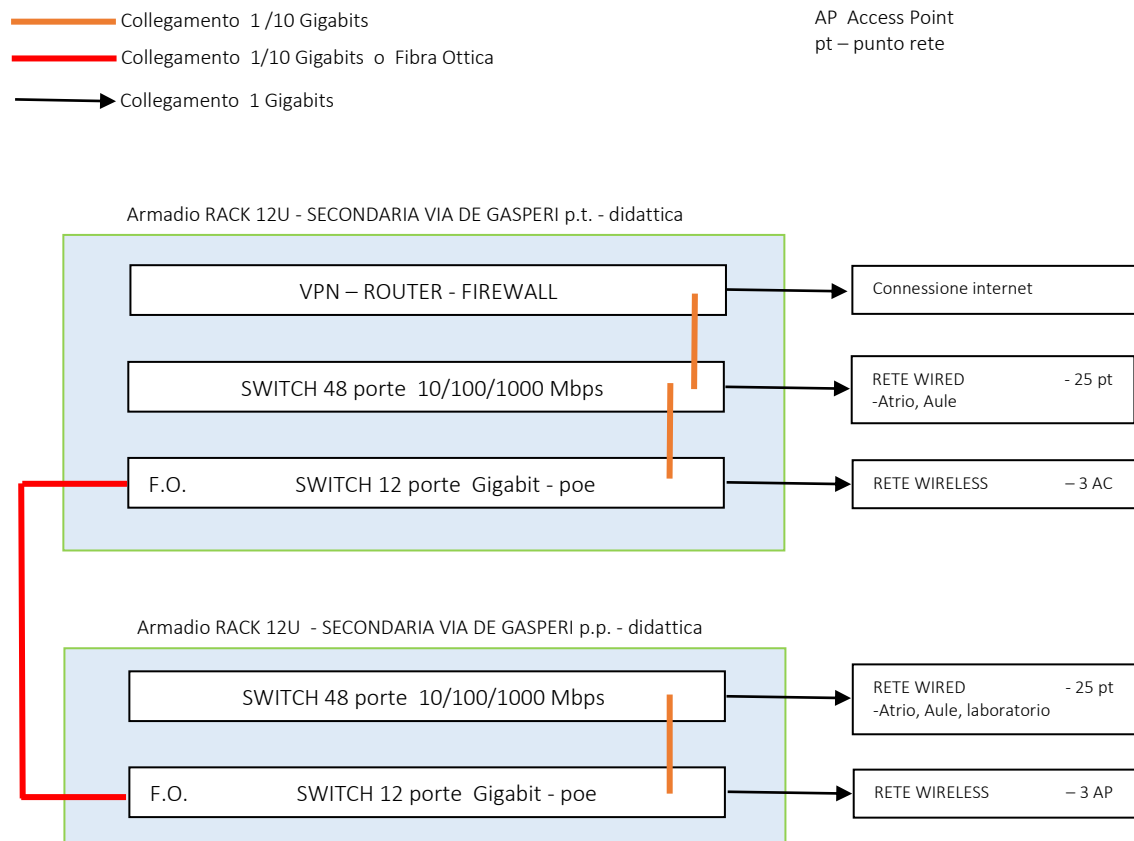
Di seguito lo schema di principio:



8.5 GUAGNANO - SCUOLA SECONDARIA VIA DE GASPERI

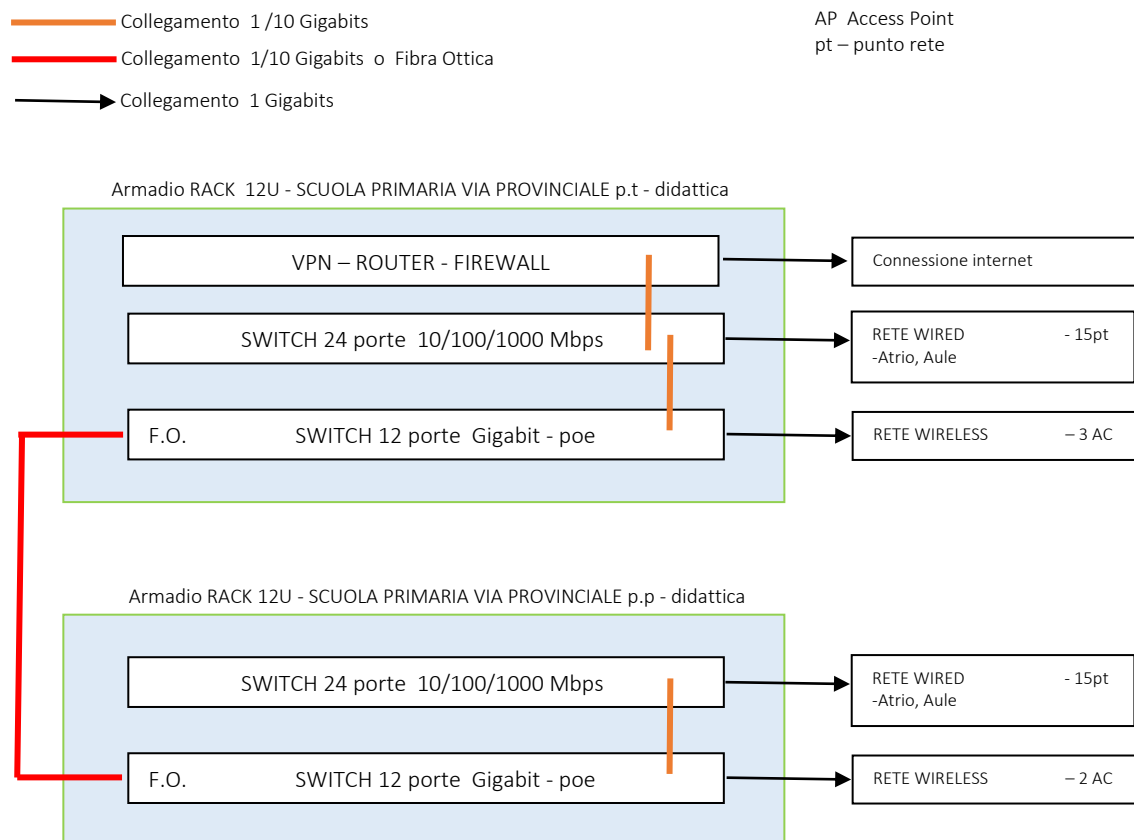
Il plesso si sviluppa in un edificio a due piani, piano terra e piano primo. La progettazione prevede il cablaggio autonomo per singolo piano, con la possibilità di collegare i due cablaggi in F.O. in modo da poter usufruire di un unico accesso internet. Ogni singolo piano sarà dotato di una rete cablata Gigabit e di una parallela rete wireless Gigabit, separate fisicamente per garantire la selettività dell'impianto in caso di guasto degli apparati attivi su una delle due reti. Non sono presenti uffici. Ogni armadio rack è dotato di un opportuno gruppo di continuità per salvaguardare gli apparati attivi da sovratensioni anomale e permetterne il loro funzionamento, per un tempo limitato [30 min. circa] in mancanza di alimentazione elettrica, come meglio specificato nella SCHEDA di PROGETTO del plesso.

Di seguito lo schema di principio:



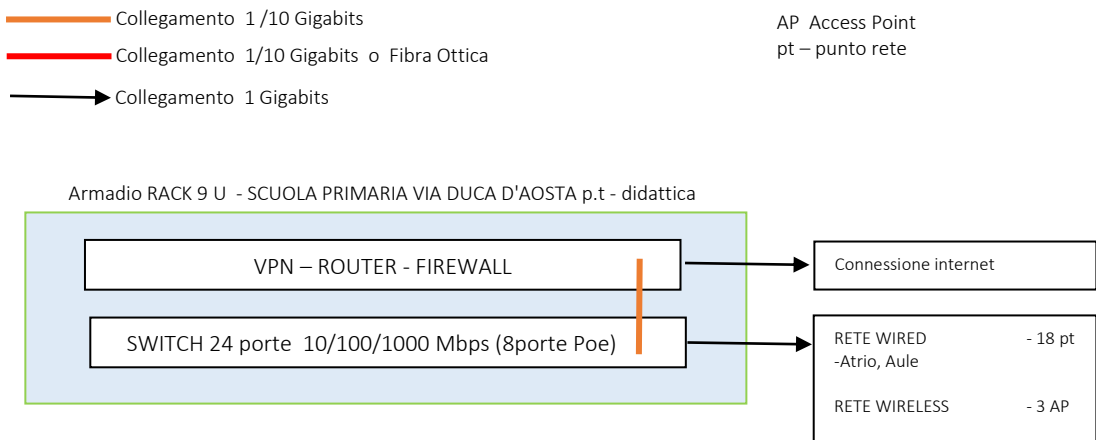
8.6 GUAGNANO – SCUOLA PRIMARIA VIA PROVINCIALE

Il plesso si sviluppa in un edificio a due piani, piano terra e piano primo. La progettazione prevede il cablaggio autonomo per singolo piano, con la possibilità di collegare i due cablaggi in F.O. in modo da poter usufruire di un unico accesso internet. Ogni singolo piano sarà dotato di una rete cablata Gigabit e di una parallela rete wireless Gigabit, separate fisicamente per garantire la selettività dell'impianto in caso di guasto degli apparati attivi su una delle due reti. Ogni armadio rack è dotato di un opportuno gruppo di continuità per salvaguardare gli apparati attivi da sovratensioni anomale e permetterne il loro funzionamento, per un tempo limitato [30 min. circa] in mancanza di alimentazione elettrica, come meglio specificato nella SCHEDA di PROGETTO del plesso. Di seguito lo schema di principio:



8.7 GUAGNANO – SCUOLA PRIMARIA VIA DUCA D'AOSTA

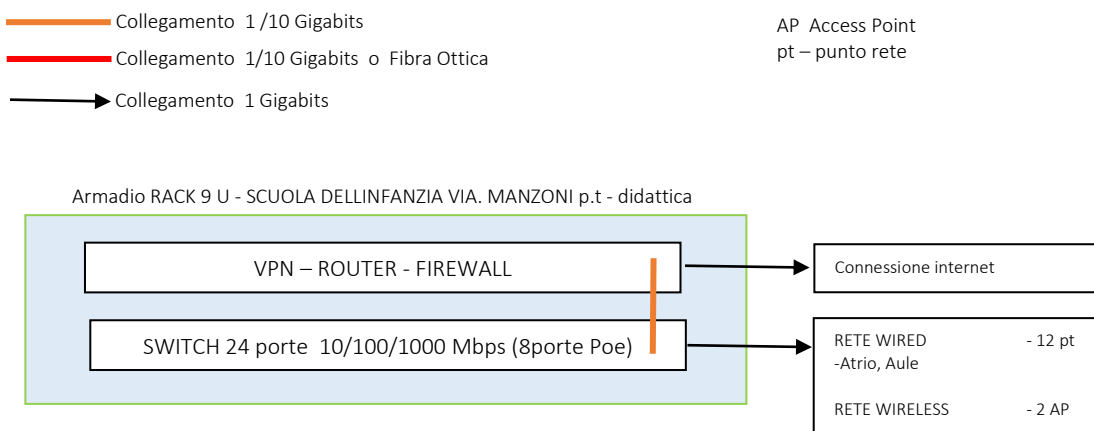
Il plesso si sviluppa in un edificio a piano terra. La progettazione prevede il cablaggio del piano, con la possibilità in modo da poter usufruire di un unico accesso internet. Il piano sarà dotato di una rete cablata Gigabit wired e wireless. Ogni armadio rack è dotato di un opportuno gruppo di continuità per salvaguardare gli apparati attivi da sovratensioni anomale e permetterne il loro funzionamento, per un tempo limitato [30 min. circa] in mancanza di alimentazione elettrica, come meglio specificato nella SCHEDA di PROGETTO del plesso. Di seguito lo schema di principio:



8.8 GUAGNANO – SCUOLA DELL’ INFANZIA VIA VILLA BALDASSARRI

Il plesso si sviluppa in un edificio a piano terra. La progettazione prevede il cablaggio del piano, con la possibilità in modo da poter usufruire di un unico accesso internet. Il piano sarà dotato di una rete cablata wired e wireless. Ogni armadio rack è dotato di un opportuno gruppo di continuità per salvaguardare gli apparati attivi da sovratensioni anomale e permetterne il loro funzionamento, per un tempo limitato [30 min. circa] in mancanza di alimentazione elettrica, come meglio specificato nella SCHEDA di PROGETTO del plesso.

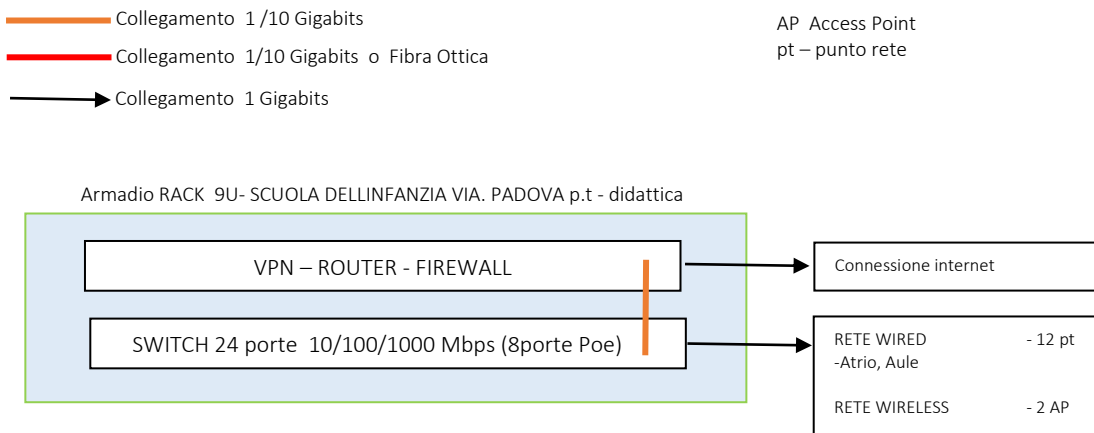
Di seguito lo schema di principio:



8.9 GUAGNANO – SCUOLA DELL’ INFANZIA VIA PADOVA

Il plesso si sviluppa in un edificio a piano terra. La progettazione prevede il cablaggio del piano, con la possibilità in modo da poter usufruire di un unico accesso internet. Il piano sarà dotato di una rete cablata Gigabit wired e wireless. Ogni armadio rack è dotato di un opportuno gruppo di continuità per salvaguardare gli apparati attivi da sovratensioni anomale e permetterne il loro funzionamento, per un tempo limitato [30 min. circa] in mancanza di alimentazione elettrica, come meglio specificato nella SCHEDA di PROGETTO del plesso.

Di seguito lo schema di principio:



9. IMPIANTO LAN

La realizzazione dell' intero cablaggio dovrà essere eseguita in tubazione a vista, non sarà eseguita nessuna canalizzazione sotto traccia. Il materiale da utilizzare per le canalizzazioni a viste deve essere marcato CE.

10. IMPIANTO ELETTRICO

La realizzazione del cablaggio strutturato non richiede modifiche all' attuale impianto elettrico

LECCE 22 MARZO 2022

IL TECNICO



11. SCHEDE DI PROGETTO

SCHEDA DI PROGETTO

SCUOLA SECONDARIA VIA FONTANA

Azione 13.1.1 “Cablaggio strutturato e sicuro all’interno degli edifici scolastici”
 Avviso pubblico prot.n. 20480 del 20/07/2021 per la realizzazione di reti locali,
 cablate e wireless, nelle scuole.

Progettazione del cablaggio strutturato (**apparati passivi**) scuola :
 I.C. SALICE SALENTINO- GUAGNANO - SEDE VIA FONTANA - Salice Salentino (LE)

Piano Terra uffici		SCHEDA di PROGETTO		
COD ART.	DESCRIZIONE	DESCRIZIONE	Q.TA'	MISURA
AR20	Armadio Rack	ARMADIO RACK 19" 20 UNITA' DA MURO (A)995 X (L)540 X PROFONDITA' 600 MM. PORTA VETRO	1	pz
PP00	Patch panel	PANNELLO PATCH 19" CATEGORIA 6 NON SCHERMATO 24 PORTE ALTA DENSITA' 1/2 UNITA'	2	pz
PA00	Passacavi	PANNELLO PASSACAVI 1 UNITA' A GABBIA PER RACK CON COPERCHIO SCORREVOLE 25 SLOT	2	pz
503	UNI503	Piastrine per scatole tipo UNI503 da esterno, da incasso o su facciata di torretta a pavimento complete di modulo con 2 connettori RJ45 di cat. 6 UTP, cornice, cestello e scatole	16	pz
CAT6A	Cavo	CAVO RETE CATEGORIA 6A NON SCHERMATO UTP AWG24	450	mt
PATCH05	Patch	CAVO RETE CATEGORIA 6A NON SCHERMATO UTP AWG24 COLORE NERO HALOGENFREE MT 0,5	20	pz
PATCH1	Patch	CAVO RETE CATEGORIA 6A NON SCHERMATO UTP AWG24 COLORE BLU HALOGENFREE MT 1,0	20	pz
PATCH3	Patch	CAVO RETE CATEGORIA 6A NON SCHERMATO UTP AWG24 COLORE GRIGIO HALOGENFREE MT 3	31	pz

Progettazione del cablaggio strutturato (**apparati passivi**) scuola :
 I.C. SALICE SALENTINO- GUAGNANO - SEDE VIA FONTANA - Salice Salentino (LE)

Piano Terra didattica		SCHEDA di PROGETTO		
COD ART.	DESCRIZIONE	DESCRIZIONE	Q.TA'	MISURA
AR12	Armadio Rack	ARMADIO RACK 19" 12 UNITA' DA MURO (A)620 X (L)540 X (P) 450 MM PORTA VETRO	1	pz
PP00	Patch panel	PANNELLO PATCH 19" CATEGORIA 6 NON SCHERMATO 24 PORTE ALTA DENSITA' 1/2 UNITA'	3	pz
PA00	Passacavi	PANNELLO PASSACAVI 1 UNITA' A GABBIA PER RACK CON COPERCHIO SCORREVOLE 25 SLOT	2	pz
503	UNI503	Piastrine per scatole tipo UNI503 da esterno, da incasso o su facciata di torretta a pavimento complete di modulo con 2 connettori RJ45 di cat. 6 UTP , cornice, cestello e scatole	17	pz
CAT6A	Cavo	CAVO RETE CATEGORIA 6A NON SCHERMATO UTP AWG24	660	mt
PATCH05	Patch	CAVO RETE CATEGORIA 6A NON SCHERMATO UTP AWG24 COLORE NERO HALOGENFREE MT 0,5	20	pz
PATCH1	Patch	CAVO RETE CATEGORIA 6A NON SCHERMATO UTP AWG24 COLORE BLU HALOGENFREE MT 1,0	20	pz
PATCH3	Patch	CAVO RETE CATEGORIA 6A NON SCHERMATO UTP AWG24 COLORE GRIGIO HALOGENFREE MT 3	30	PZ

Progettazione del cablaggio strutturato (apparati passivi) scuola : I.C. SALICE SALENTINO- GUAGNANO - SEDE VIA FONTANA - Salice Salentino (LE)				
Piano Primo didattica		SCHEMA di PROGETTO		
COD ART.	DESCRIZIONE	DESCRIZIONE	Q.TA'	MISURA
AR12	Armadio Rack	ARMADIO RACK 19" 12 UNITA' DA MURO (A)620 X (L)540 X (P) 450 MM PORTA VETRO	1	pz
PP00	Patch panel	PANNELLO PATCH 19" CATEGORIA 6 NON SCHERMATO 24 PORTE ALTA DENSITA' 1/2 UNITA'	3	pz
PA00	Passacavi	PANNELLO PASSACAVI 1 UNITA' A GABBIA PER RACK CON COPERCHIO SCORREVOLE 25 SLOT	2	pz
503	UNI503	Piastrine per scatole tipo UNI503 da esterno, da incasso o su facciata di torretta a pavimento complete di modulo con 2 connettori RJ45 di cat. 6 UTP, cornice, cestello e scatole	18	pz
CAT6A	Cavo	CAVO RETE CATEGORIA 6A NON SCHERMATO UTP AWG24	660	mt
PATCH05	Patch	CAVO RETE CATEGORIA 6A NON SCHERMATO UTP AWG24 COLORE NERO HALOGENFREE MT 0,5	20	pz
PATCH1	Patch	CAVO RETE CATEGORIA 6A NON SCHERMATO UTP AWG24 COLORE BLU HALOGENFREE MT 1,0	20	pz
PATCH3	Patch	CAVO RETE CATEGORIA 6A NON SCHERMATO UTP AWG24 COLORE GRIGIO HALOGENFREE MT 3	30	PZ
Progettazione del cablaggio strutturato (apparati attivi) scuola : I.C. SALICE SALENTINO- GUAGNANO - SEDE VIA FONTANA - Salice Salentino (LE)				
Piano Terra uffici		SCHEMA di PROGETTO		
COD ART.	DESCRIZIONE	DESCRIZIONE	Q.TA'	MISURA
NM00	Net Monitoring	Intelligent Network Monitoring	1	pz
VPN00	VPN	VPN - ROUTER - FIREWALL	1	pz
SWTH48	SWITCH	SWITCH 48 PORTE 10/100/1000 GIGABIT BASE-T 1U	1	pz
PRESA	PRESA	MULTIPRESA PER RACK 19" CON 6 PRESE UNIVERSALI TRIPOLARI/SCHUKO MAGNETOTERMICA 1U	1	pz
APINT	APINT	Access Point per ambienti interni	1	pz
UPS00	UPS	UPS per montaggio a rack con capacità di circa 1500VA 2U	1	pz
Progettazione del cablaggio strutturato (apparati attivi) scuola : I.C. SALICE SALENTINO- GUAGNANO - SEDE VIA FONTANA - Salice Salentino (LE)				
Piano Terra didattica		SCHEMA di PROGETTO		
COD ART.	DESCRIZIONE	DESCRIZIONE	Q.TA'	MISURA
SWTH48	SWITCH	SWITCH 48 PORTE 10/100/1000 GIGABIT BASE-T 1U	1	pz
SWPOE12	SWITCH poe	SWITCH DI RETE 12 PORTE GIGABIT POE 300 WATT + 2 PORTE SFP PER FIBRA OTTICA 1U	1	pz
PRESA	PRESA	MULTIPRESA PER RACK 19" CON 6 PRESE UNIVERSALI TRIPOLARI/SCHUKO MAGNETOTERMICA 1U	1	pz
APINT	APINT	Access Point per ambienti interni	4	pz
UPS00	UPS	UPS per montaggio a rack con capacità di circa 1500VA 2U	1	pz

Progettazione del cablaggio strutturato (apparati attivi) scuola : I.C. SALICE SALENTINO- GUAGNANO - SEDE VIA FONTANA - Salice Salentino (LE)				
Piano Primo didattica		SCHEMA di PROGETTO		
COD ART.	DESCRIZIONE	DESCRIZIONE	Q.TA'	MISURA
SWTH48	SWITCH	SWITCH 48 PORTE 10/100/1000 GIGABIT BASE-T 1U	1	pz
SWPOE12	SWITCH poe	SWITCH DI RETE 12 PORTE GIGABIT POE 300 WATT + 2 PORTE SFP PER FIBRA OTTICA 1U	1	pz
PRESA	PRESA	MULTIPRESA PER RACK 19" CON 6 PRESE UNIVERSALI TRIPOLARI/SCHUKO MAGNETOTERMICA 1U	1	pz
APINT	APINT	Access Point per ambienti interni	3	pz
UPS00	UPS	UPS per montaggio a rack con capacità di circa 1500VA 2U	1	pz

SCHEDA DI PROGETTO

SCUOLA PRIMARIA VIA VALENTE

Azione 13.1.1 “Cablaggio strutturato e sicuro all’interno degli edifici scolastici”
 Avviso pubblico prot.n. 20480 del 20/07/2021 per la realizzazione di reti locali,
 cablate e wireless, nelle scuole.

Progettazione del cablaggio strutturato (**apparati passivi**) scuola :
 I.C. SALICE SALENTINO- GUAGNANO - SEDE VIA VALENTE - Salice Salentino (LE)

Piano Terra didattica		SCHEDA TECNICA		
COD ART.	DESCRIZIONE	DESCRIZIONE	Q.TA'	MISURA
AR09	Armadio Rack	ARMADIO RACK 19" 9 UNITA' DA MURO (A)450 X (L)540 X PROFONDITA' 600 MM. PORTA VETRO	1	pz
PP00	Patch panel	PANNELLO PATCH 19" CATEGORIA 6 NON SCHERMATO 24 PORTE ALTA DENSITA' 1/2 UNITA'	1	pz
PA00	Passacavi	PANNELLO PASSACAVI 1 UNITA' A GABBIA PER RACK CON COPERCHIO SCORREVOLE 25 SLOT	1	pz
503	UNI503	Piastrine per scatole tipo UNI503 da esterno, da incasso o su facciata di torretta a pavimento complete di modulo con 2 connettori RJ45 di cat. 6 UTP, cornice, cestello e scatole	11	pz
CAT6A	Cavo	CAVO RETE CATEGORIA 6A NON SCHERMATO UTP AWG24	210	mt
PATCH05	Patch	CAVO RETE CATEGORIA 6A NON SCHERMATO UTP AWG24 COLORE NERO HALOGENFREE MT 0,5	24	pz
PATCH3	Patch	CAVO RETE CATEGORIA 6A NON SCHERMATO UTP AWG24 COLORE GRIGIO HALOGENFREE MT 3	20	PZ

Azione 13.1.1 “Cablaggio strutturato e sicuro all’interno degli edifici scolastici”
 Avviso pubblico prot.n. 20480 del 20/07/2021 per la realizzazione di reti locali,
 cablate e wireless, nelle scuole.

Progettazione del cablaggio strutturato (**apparati passivi**) scuola :
 I.C. SALICE SALENTINO- GUAGNANO - SEDE VIA VALENTE - Salice Salentino (LE)

Piano Primo didattica		SCHEDA TECNICA		
COD ART.	DESCRIZIONE	DESCRIZIONE	Q.TA'	MISURA
AR09	Armadio Rack	ARMADIO RACK 19" 9 UNITA' DA MURO (A)450 X (L)540 X PROFONDITA' 600 MM. PORTA VETRO	1	pz
PP00	Patch panel	PANNELLO PATCH 19" CATEGORIA 6 NON SCHERMATO 24 PORTE ALTA DENSITA' 1/2 UNITA'	1	pz
PA00	Passacavi	PANNELLO PASSACAVI 1 UNITA' A GABBIA PER RACK CON COPERCHIO SCORREVOLE 25 SLOT	1	pz
503	UNI503	Piastrine per scatole tipo UNI503 da esterno, da incasso o su facciata di torretta a pavimento complete di modulo con 2 connettori RJ45 di cat. 6 UTP, cornice, cestello e scatole	11	pz
CAT6A	Cavo	CAVO RETE CATEGORIA 6A NON SCHERMATO UTP AWG24	210	mt
PATCH05	Patch	CAVO RETE CATEGORIA 6A NON SCHERMATO UTP AWG24 COLORE NERO HALOGENFREE MT 0,5	24	pz
PATCH3	Patch	CAVO RETE CATEGORIA 6A NON SCHERMATO UTP AWG24 COLORE GRIGIO HALOGENFREE MT 3	20	PZ

Progettazione del cablaggio strutturato (apparati attivi) scuola : I.C. SALICE SALENTINO- GUAGNANO - SEDE VIA VALENTE - Salice Salentino (LE)				
Piano Terra didattica		SCHEMA di PROGETTO		
COD ART. DESCRIZIONE		DESCRIZIONE	Q.TA'	MISURA
NM00	Net Monitoring	Intelligent Network Monitoring	1	pz
VPN00	VPN	VPN - ROUTER - FIREWALL	1	pz
SWPOE24	SWITCH poe	SWITCH DI RETE 24 PORTE 10/100/1000 Mbps (8) POE +2 SFP PER FIBRA OTTICA 1U	1	pz
APINT	APINT	Access Point per ambienti interni	2	pz
PRESA	PRESA	MULTIPRESA PER RACK 19" CON 6 PRESE UNIVERSALI TRIPOLARI/SCHUKO MAGNETOTERMICA 1U	1	pz
UPS00	UPS	UPS per montaggio a rack con capacità di circa 1500VA 2U	1	pz

Progettazione del cablaggio strutturato (apparati attivi) scuola : I.C. SALICE SALENTINO- GUAGNANO - SEDE VIA VALENTE - Salice Salentino (LE)				
Piano Primo didattica		SCHEMA di PROGETTO		
COD ART. DESCRIZIONE		DESCRIZIONE	Q.TA'	MISURA
SWPOE24	SWITCH poe	SWITCH DI RETE 24 PORTE 10/100/1000 Mbps (8) POE +2 SFP PER FIBRA OTTICA 1U	1	pz
APINT	APINT	Access Point per ambienti interni	2	pz
PRESA	PRESA	MULTIPRESA PER RACK 19" CON 6 PRESE UNIVERSALI TRIPOLARI/SCHUKO MAGNETOTERMICA 1U	1	pz
UPS00	UPS	UPS per montaggio a rack con capacità di circa 1500VA 2U	1	pz

SCHEDA DI PROGETTO

SCUOLA PRIMARIA VIA ROSELLI

Azione 13.1.1 “Cablaggio strutturato e sicuro all’interno degli edifici scolastici” Avviso pubblico prot.n. 20480 del 20/07/2021 per la realizzazione di reti locali, cablate e wireless, nelle scuole.

Progettazione del cablaggio strutturato (apparati passivi) scuola : I.C. SALICE SALENTINO- GUAGNANO - SEDE VIA ROSELLI - Salice Salentino (LE)				
Piano Terra didattica		SCHEDA di PROGETTO		
COD ART.	DESCRIZIONE	DESCRIZIONE	Q.TA'	MISURA
AR12	Armadio Rack	ARMADIO RACK 19" 12 UNITA' DA MURO PER RETI (A)620 X (L)540 X (P) 450 MM PORTA VETRO	1	pz
PP00	Patch panel	PANNELLO PATCH 19" CATEGORIA 6 NON SCHERMATO 24 PORTE ALTA DENSITA' 1/2 UNITA'	2	pz
PA00	Passacavi	PANNELLO PASSACAVI 1 UNITA' A GABBIA PER RACK CON COPERCHIO SCORREVOLE 25 SLOT	2	pz
503	UNI503	Piastrine per scatole tipo UNI503 da esterno, da incasso o su facciata di torretta a pavimento complete di modulo con 2 connettori RJ45 di cat. 6 UTP, cornice, cestello e scatole	11	pz
CAT6A	Cavo	CAVO RETE CATEGORIA 6A NON SCHERMATO UTP AWG24	450	mt
PATCH05	Patch	CAVO RETE CATEGORIA 6A NON SCHERMATO UTP AWG24 COLORE NERO HALOGENFREE MT 0,5	24	pz
PATCH1	Patch	CAVO RETE CATEGORIA 6A NON SCHERMATO UTP AWG24 COLORE BLU HALOGENFREE MT 1,0	12	pz
PATCH3	Patch	CAVO RETE CATEGORIA 6A NON SCHERMATO UTP AWG24 COLORE GRIGIO HALOGENFREE MT 3	18	PZ
Progettazione del cablaggio strutturato (apparati passivi) scuola : I.C. SALICE SALENTINO- GUAGNANO - SEDE VIA ROSELLI - Salice Salentino (LE)				
Piano Terra palestra		SCHEDA di PROGETTO		
COD ART.	DESCRIZIONE	DESCRIZIONE	Q.TA'	MISURA
AR09	Armadio Rack	ARMADIO RACK 19" 9 UNITA' DA MURO (A)450 X (L)540 X PROFONDITA' 600 MM. PORTA VETRO	1	pz
PP00	Patch panel	PANNELLO PATCH 19" CATEGORIA 6 NON SCHERMATO 24 PORTE ALTA DENSITA' 1/2 UNITA'	1	pz
PA00	Passacavi	PANNELLO PASSACAVI 1 UNITA' A GABBIA PER RACK CON COPERCHIO SCORREVOLE 25 SLOT	1	pz
503	UNI503	Piastrine per scatole tipo UNI503 da esterno, da incasso o su facciata di torretta a pavimento complete di modulo con 2 connettori RJ45 di cat. 6 UTP, cornice, cestello e scatole	4	pz
CAT6A	Cavo	CAVO RETE CATEGORIA 6A NON SCHERMATO UTP AWG24	80	mt
PATCH05	Patch	CAVO RETE CATEGORIA 6A NON SCHERMATO UTP AWG24 COLORE NERO HALOGENFREE MT 0,5	12	pz
PATCH3	Patch	CAVO RETE CATEGORIA 6A NON SCHERMATO UTP AWG24 COLORE GRIGIO HALOGENFREE MT 3	16	PZ

Progettazione del cablaggio strutturato (apparati passivi) scuola : I.C. SALICE SALENTINO- GUAGNANO - SEDE VIA ROSELLI - Salice Salentino (LE)				
Piano Primo didattica		SCHEMA di PROGETTO		
COD ART.	DESCRIZIONE	DESCRIZIONE	Q.TA'	MISURA
AR12	Armadio Rack	ARMADIO RACK 19" 12 UNITA' DA MURO (A)620 X (L)540 X PROFONDITA' 600 MM. PORTA VETRO	1	pz
PP00	Patch panel	PANNELLO PATCH 19" CATEGORIA 6 NON SCHERMATO 24 PORTE ALTA DENSITA' 1/2 UNITA'	2	pz
PA00	Passacavi	PANNELLO PASSACAVI 1 UNITA' A GABBIA PER RACK CON COPERCHIO SCORREVOLE 25 SLOT	2	pz
503	UNI503	Piastrine per scatole tipo UNI503 da esterno, da incasso o su facciata di torretta a pavimento complete di modulo con 2 connettori RJ45 di cat. 6 UTP, cornice, cestello e scatole	13	pz
CAT6A	Cavo	CAVO RETE CATEGORIA 6A NON SCHERMATO UTP AWG24	220	mt
PATCH05	Patch	CAVO RETE CATEGORIA 6A NON SCHERMATO UTP AWG24 COLORE NERO HALOGENFREE MT 0,5	24	pz
PATCH1	Patch	CAVO RETE CATEGORIA 6A NON SCHERMATO UTP AWG24 COLORE BLU HALOGENFREE MT 1,0	12	pz
PATCH3	Patch	CAVO RETE CATEGORIA 6A NON SCHERMATO UTP AWG24 COLORE GRIGIO HALOGENFREE MT 3	23	pz

Progettazione del cablaggio strutturato (apparati attivi) scuola : I.C. SALICE SALENTINO- GUAGNANO - SEDE VIA ROSELLI - Salice Salentino (LE)				
Piano Terra didattica		SCHEMA di PROGETTO		
COD ART.	DESCRIZIONE	DESCRIZIONE	Q.TA'	MISURA
NM00	Net Monitoring	Intelligent Network Monitoring	1	pz
VPN00	VPN	VPN - ROUTER - FIREWALL	1	pz
SWTH24	SWITCH	SWITCH 24 PORTE 10/100/1000 GIGABIT BASE-T 1U	1	pz
SWPOE12	SWITCH poe	SWITCH DI RETE 12 PORTE GIGABIT POE 300 WATT + 2 PORTE SFP PER FIBRA OTTICA 1U	1	pz
PRESA	PRESA	MULTIPRESA PER RACK 19" CON 6 PRESE UNIVERSALI TRIPOLARI/SCHUKO MAGNETOTERMICA 1U	1	pz
APINT	APINT	Access Point per ambienti interni	3	pz
UPS00	UPS	UPS per montaggio a rack con capacità di circa 1500VA 2U	1	pz

Progettazione del cablaggio strutturato (apparati attivi) scuola : I.C. SALICE SALENTINO- GUAGNANO - SEDE VIA ROSELLI - Salice Salentino (LE)				
Piano Terra palestra		SCHEMA di PROGETTO		
COD ART.	DESCRIZIONE	DESCRIZIONE	Q.TA'	MISURA
SWPOE12	SWITCH poe	SWITCH DI RETE 12 PORTE GIGABIT POE 300 WATT + 2 PORTE SFP PER FIBRA OTTICA 1U	1	pz
APINT	APINT	Access Point per ambienti interni	2	pz
PRESA	PRESA	MULTIPRESA PER RACK 19" CON 6 PRESE UNIVERSALI TRIPOLARI/SCHUKO MAGNETOTERMICA 1U	1	pz
UPS00	UPS	UPS per montaggio a rack con capacità di circa 1500VA 2U	1	pz

Progettazione del cablaggio strutturato (apparati attivi) scuola : I.C. SALICE SALENTINO- GUAGNANO - SEDE VIA ROSELLI - Salice Salentino (LE)				
Piano Primo didattica		SCHEMA di PROGETTO		
COD ART. DESCRIZIONE		DESCRIZIONE	Q.TA'	MISURA
SWTH24	SWITCH	SWITCH 24 PORTE 10/100/1000 Mbps BASE-T 1U	1	pz
SWPOE12	SWITCH poe	SWITCH DI RETE 12 PORTE GIGABIT POE 300 WATT + 2 PORTE SFP PER FIBRA OTTICA 1U	1	pz
PRESA	PRESA	MULTIPRESA PER RACK 19" CON 6 PRESE UNIVERSALI TRIPOLARI/SCHUKO MAGNETOTERMICA 1U	1	pz
APINT	APINT	Access Point per ambienti interni	3	pz
UPS00	UPS	UPS per montaggio a rack con capacità di circa 1500VA 2U	1	pz

SCHEDA DI PROGETTO
 SCUOLA PRIMARIA VIA MANZONI E VIA MARZABOTTO

Azione 13.1.1 “Cablaggio strutturato e sicuro all’interno degli edifici scolastici” Avviso pubblico prot.n. 20480 del 20/07/2021 per la realizzazione di reti locali, cablate e wireless, nelle scuole.				
---	--	--	--	--

Progettazione del cablaggio strutturato (apparati passivi) scuola : I.C. SALICE SALENTINO- GUAGNANO - SEDE VIA MANZONI E VIA MARZABOTTO - Salice Salentino (LE)				
---	--	--	--	--

Piano Terra didattica		SCHEDA di PROGETTO		
COD ART.	DESCRIZIONE	DESCRIZIONE	Q.TA'	MISURA
AR09	Armadio Rack	ARMADIO RACK 19" 09 UNITA' DA MURO PER RETI (A)450 X (L)540 X (P) 450 MM PORTA VETRO	1	pz
PP00	Patch panel	PANNELLO PATCH 19" CATEGORIA 6 NON SCHERMATO 24 PORTE ALTA DENSITA' 1/2 UNITA'	1	pz
PA00	Passacavi	PANNELLO PASSACAVI 1 UNITA' A GABBIA PER RACK CON COPERCHIO SCORREVOLE 25 SLOT	1	pz
503	UNI503	Piastrine per scatole tipo UNI503 da esterno, da incasso o su facciata di torretta a pavimento complete di modulo con 2 connettori RJ45 di cat. 6 UTP, cornice, cestello e scatole	7	pz
CAT6A	Cavo	CAVO RETE CATEGORIA 6A NON SCHERMATO UTP AWG24	250	mt
PATCH05	Patch	CAVO RETE CATEGORIA 6A NON SCHERMATO UTP AWG24 COLORE NERO HALOGENFREE MT 0,5	12	pz
PATCH3	Patch	CAVO RETE CATEGORIA 6A NON SCHERMATO UTP AWG24 COLORE GRIGIO HALOGENFREE MT 3	12	PZ

Progettazione del cablaggio strutturato (apparati attivi) scuola : I.C. SALICE SALENTINO- GUAGNANO - SEDE VIA ROSELLI - Salice Salentino (LE)				
---	--	--	--	--

Piano Terra didattica		SCHEDA di PROGETTO		
COD ART.	DESCRIZIONE	DESCRIZIONE	Q.TA'	MISURA
NM00	Net Monitoring	Intelligent Network Monitoring	1	pz
VPN00	VPN	VPN - ROUTER - FIREWALL	1	pz
SWPOE24	SWITCH poe	SWITCH DI RETE 24 PORTE 10/100/1000 Mbps (8) POE +2 SFP PER FIBRA OTTICA 1U	1	pz
PRESA	PRESA	MULTIPRESA PER RACK 19" CON 6 PRESE UNIVERSALI TRIPOLARI/SCHUKO MAGNETOTERMICA 1U	1	pz
APINT	APINT	Access Point per ambienti interni	2	pz
UPS00	UPS	UPS per montaggio a rack con capacità di circa 1500VA 2U	1	pz

SCHEDA DI PROGETTO

SCUOLA SECONDARIA VIA DE GASPERI

Azione 13.1.1 “Cablaggio strutturato e sicuro all’interno degli edifici scolastici”
 Avviso pubblico prot.n. 20480 del 20/07/2021 per la realizzazione di reti locali,
 cablate e wireless, nelle scuole.

Progettazione del cablaggio strutturato (apparati passivi) scuola : I.C. SALICE SALENTINO- GUAGNANO - SEDE VIA DE GASPERI - Salice Salentino (LE)				
Piano Terra didattica		SCHEDA di PROGETTO		
		DESCRIZIONE	Q.TA'	MISURA
AR12	Armadio Rack	ARMADIO RACK 19" 20 UNITA' DA MURO (A)620 X (L)540 X PROFONDITA' 600 MM. PORTA VETRO	1	pz
PP00	Patch panel	PANNELLO PATCH 19" CATEGORIA 6 NON SCHERMATO 24 PORTE ALTA DENSITA' 1/2 UNITA'	3	pz
PA00	Passacavi	PANNELLO PASSACAVI 1 UNITA' A GABBIA PER RACK CON COPERCHIO SCORREVOLE 25 SLOT	2	pz
503	UNI503	Piastrine per scatole tipo UNI503 da esterno, da incasso o su facciata di torretta a pavimento complete di modulo con 2 connettori RJ45 di cat. 6 UTP, cornice, cestello e scatole	16	pz
CAT6A	Cavo	CAVO RETE CATEGORIA 6A NON SCHERMATO UTP AWG24	616	mt
PATCH05	Patch	CAVO RETE CATEGORIA 6A NON SCHERMATO UTP AWG24 COLORE NERO HALOGENFREE MT 0,5	20	pz
PATCH1	Patch	CAVO RETE CATEGORIA 6A NON SCHERMATO UTP AWG24 COLORE BLU HALOGENFREE MT 1,0	10	pz
PATCH3	Patch	CAVO RETE CATEGORIA 6A NON SCHERMATO UTP AWG24 COLORE GRIGIO HALOGENFREE MT 3	28	pz
Progettazione del cablaggio strutturato (apparati passivi) scuola : I.C. SALICE SALENTINO- GUAGNANO - SEDE VIA DE GASPERI - Salice Salentino (LE)				
Piano Primo didattica		SCHEDA di PROGETTO		
		DESCRIZIONE	Q.TA'	MISURA
AR12	Armadio Rack	ARMADIO RACK 19" 20 UNITA' DA MURO (A)620 X (L)540 X PROFONDITA' 600 MM. PORTA VETRO	1	pz
PP00	Patch panel	PANNELLO PATCH 19" CATEGORIA 6 NON SCHERMATO 24 PORTE ALTA DENSITA' 1/2 UNITA'	3	pz
PA00	Passacavi	PANNELLO PASSACAVI 1 UNITA' A GABBIA PER RACK CON COPERCHIO SCORREVOLE 25 SLOT	2	pz
503	UNI503	Piastrine per scatole tipo UNI503 da esterno, da incasso o su facciata di torretta a pavimento complete di modulo con 2 connettori RJ45 di cat. 6 UTP, cornice, cestello e scatole	16	pz
CAT6A	Cavo	CAVO RETE CATEGORIA 6A NON SCHERMATO UTP AWG24	616	mt
PATCH05	Patch	CAVO RETE CATEGORIA 6A NON SCHERMATO UTP AWG24 COLORE NERO HALOGENFREE MT 0,5	20	pz
PATCH1	Patch	CAVO RETE CATEGORIA 6A NON SCHERMATO UTP AWG24 COLORE BLU HALOGENFREE MT 1,0	10	pz
PATCH3	Patch	CAVO RETE CATEGORIA 6A NON SCHERMATO UTP AWG24 COLORE GRIGIO HALOGENFREE MT 3	28	pz

Progettazione del cablaggio strutturato (apparati attivi) scuola : I.C. SALICE SALENTINO- GUAGNANO - SEDE VIA DE GASPERI - Salice Salentino (LE)				
Piano Terra didattica		SCHEMA di PROGETTO		
COD ART.	DESCRIZIONE	DESCRIZIONE	Q.TA'	MISURA
NM00	Net Monitoring	Intelligent Network Monitoring	1	pz
VPN00	VPN	VPN - ROUTER - FIREWALL	1	pz
SWTH48	SWITCH	SWITCH 48 PORTE 10/100/1000 Mbps BASE-T 1U	1	pz
SWPOE12	SWITCH poe	SWITCH DI RETE 12 PORTE GIGABIT POE 300 WATT + 2 PORTE SFP PER FIBRA OTTICA 1U	1	pz
PRESA	PRESA	MULTIPRESA PER RACK 19" CON 6 PRESE UNIVERSALI TRIPOLARI/SCHUKO MAGNETOTERMICA 1U	1	pz
APINT	APINT	Access Point per ambienti interni	3	pz
UPS00	UPS	UPS per montaggio a rack con capacità di circa 1500VA 2U	1	pz
Progettazione del cablaggio strutturato (apparati attivi) scuola : I.C. SALICE SALENTINO- GUAGNANO - SEDE VIA DE GASPERI - Salice Salentino (LE)				
Piano Primo didattica		SCHEMA di PROGETTO		
COD ART.	DESCRIZIONE	DESCRIZIONE	Q.TA'	MISURA
SWTH48	SWITCH	SWITCH 48 PORTE 10/100/1000 Mbps BASE-T 1U	1	pz
SWPOE12	SWITCH poe	SWITCH DI RETE 12 PORTE GIGABIT POE 300 WATT + 2 PORTE SFP PER FIBRA OTTICA 1U	1	pz
PRESA	PRESA	MULTIPRESA PER RACK 19" CON 6 PRESE UNIVERSALI TRIPOLARI/SCHUKO MAGNETOTERMICA 1U	1	pz
APINT	APINT	Access Point per ambienti interni	3	pz
UPS00	UPS	UPS per montaggio a rack con capacità di circa 1500VA 2U	1	pz

SCHEDA DI PROGETTO

SCUOLA PRIMARIA VIA PROVINCIALE

Azione 13.1.1 “Cablaggio strutturato e sicuro all’interno degli edifici scolastici”
 Avviso pubblico prot.n. 20480 del 20/07/2021 per la realizzazione di reti locali,
 cablate e wireless, nelle scuole.

Progettazione del cablaggio strutturato (apparati passivi) scuola : I.C. SALICE SALENTINO- GUAGNANO - SEDE VIA PROVINCIALE - Guagnano (LE)				
Piano Terra didattica		SCHEDA di PROGETTO		
		DESCRIZIONE	Q.TA'	MISURA
AR12	Armadio Rack	ARMADIO RACK 19" 20 UNITA' DA MURO (A)620 X (L)540 X PROFONDITA' 600 MM. PORTA VETRO	1	pz
PP00	Patch panel	PANNELLO PATCH 19" CATEGORIA 6 NON SCHERMATO 24 PORTE ALTA DENSITA' 1/2 UNITA'	2	pz
PA00	Passacavi	PANNELLO PASSACAVI 1 UNITA' A GABBIA PER RACK CON COPERCHIO SCORREVOLE 25 SLOT	2	pz
503	UNI503	Piastrine per scatole tipo UNI503 da esterno, da incasso o su facciata di torretta a pavimento complete di modulo con 2 connettori RJ45 di cat. 6 UTP, cornice, cestello e scatole	11	pz
CAT6A	Cavo	CAVO RETE CATEGORIA 6A NON SCHERMATO UTP AWG24	330	mt
PATCH05	Patch	CAVO RETE CATEGORIA 6A NON SCHERMATO UTP AWG24 COLORE NERO HALOGENFREE MT 0,5	12	pz
PATCH1	Patch	CAVO RETE CATEGORIA 6A NON SCHERMATO UTP AWG24 COLORE BLU HALOGENFREE MT 1,0	12	pz
PATCH3	Patch	CAVO RETE CATEGORIA 6A NON SCHERMATO UTP AWG24 COLORE GRIGIO HALOGENFREE MT 3	18	pz
Progettazione del cablaggio strutturato (apparati passivi) scuola : I.C. SALICE SALENTINO- GUAGNANO - SEDE VIA PROVINCIALE - Guagnano (LE)				
Piano Primo didattica		SCHEDA di PROGETTO		
		DESCRIZIONE	Q.TA'	MISURA
AR12	Armadio Rack	ARMADIO RACK 19" 12 UNITA' DA MURO (A)620 X (L)540 X PROFONDITA' 600 MM. PORTA VETRO	1	pz
PP00	Patch panel	PANNELLO PATCH 19" CATEGORIA 6 NON SCHERMATO 24 PORTE ALTA DENSITA' 1/2 UNITA'	2	pz
PA00	Passacavi	PANNELLO PASSACAVI 1 UNITA' A GABBIA PER RACK CON COPERCHIO SCORREVOLE 25 SLOT	2	pz
503	UNI503	Piastrine per scatole tipo UNI503 da esterno, da incasso o su facciata di torretta a pavimento complete di modulo con 2 connettori RJ45 di cat. 6 UTP, cornice, cestello e scatole	10	pz
CAT6A	Cavo	CAVO RETE CATEGORIA 6A NON SCHERMATO UTP AWG24	300	mt
PATCH05	Patch	CAVO RETE CATEGORIA 6A NON SCHERMATO UTP AWG24 COLORE NERO HALOGENFREE MT 0,5	12	pz
PATCH1	Patch	CAVO RETE CATEGORIA 6A NON SCHERMATO UTP AWG24 COLORE BLU HALOGENFREE MT 1,0	12	pz
PATCH3	Patch	CAVO RETE CATEGORIA 6A NON SCHERMATO UTP AWG24 COLORE GRIGIO HALOGENFREE MT 3	17	pz

Progettazione del cablaggio strutturato (apparati attivi) scuola : I.C. SALICE SALENTINO- GUAGNANO - SEDE VIA PROVINCIALE - Guagnano (LE)				
Piano Terra didattica		SCHEMA di PROGETTO		
COD ART.	DESCRIZIONE	DESCRIZIONE	Q.TA'	MISURA
NM00	Net Monitoring	Intelligent Network Monitoring	1	pz
VPN00	VPN	VPN - ROUTER - FIREWALL	1	pz
SWTH24	SWITCH	SWITCH 24 PORTE 10/100/1000 Mbps BASE-T 1U	1	pz
SWPOE12	SWITCH poe	SWITCH DI RETE 12 PORTE GIGABIT POE 300 WATT + 2 PORTE SFP PER FIBRA OTTICA 1U	1	pz
PRESA	PRESA	MULTIPRESA PER RACK 19" CON 6 PRESE UNIVERSALI TRIPOLARI/SCHUKO MAGNETOTERMICA 1U	1	pz
APINT	APINT	Access Point per ambienti interni	3	pz
UPS00	UPS	UPS per montaggio a rack con capacità di circa 1500VA 2U	1	pz
Progettazione del cablaggio strutturato (apparati attivi) scuola : I.C. SALICE SALENTINO- GUAGNANO - SEDE VIA PROVINCIALE - Guagnano (LE)				
Piano Primo didattica		SCHEMA di PROGETTO		
COD ART.	DESCRIZIONE	DESCRIZIONE	Q.TA'	MISURA
SWTH24	SWITCH	SWITCH 24 PORTE 10/100/1000 Mbps BASE-T 1U	1	pz
SWPOE12	SWITCH poe	SWITCH DI RETE 12 PORTE GIGABIT POE 300 WATT + 2 PORTE SFP PER FIBRA OTTICA 1U	1	pz
PRESA	PRESA	MULTIPRESA PER RACK 19" CON 6 PRESE UNIVERSALI TRIPOLARI/SCHUKO MAGNETOTERMICA 1U	1	pz
APINT	APINT	Access Point per ambienti interni	2	pz
UPS00	UPS	UPS per montaggio a rack con capacità di circa 1500VA 2U	1	pz

SCHEDA DI PROGETTO
 SCUOLA PRIMARIA VIA DUCA D'AOSTA

Azione 13.1.1 "Cablaggio strutturato e sicuro all'interno degli edifici scolastici" Avviso pubblico prot.n. 20480 del 20/07/2021 per la realizzazione di reti locali, cablate e wireless, nelle scuole.				
---	--	--	--	--

Progettazione del cablaggio strutturato (apparati passivi) scuola : I.C. SALICE SALENTINO- GUAGNANO - SEDE VIA DUCA D'AOSTA - Guagnano (LE)				
---	--	--	--	--

Piano Terra didattica		SCHEDA di PROGETTO		
COD ART.	DESCRIZIONE	DESCRIZIONE	Q.TA'	MISURA
AR09	Armadio Rack	ARMADIO RACK 19" 09 UNITA' DA MURO PER RETI (A)450 X (L)540 X (P) 450 MM PORTA VETRO	1	pz
PP00	Patch panel	PANNELLO PATCH 19" CATEGORIA 6 NON SCHERMATO 24 PORTE ALTA DENSITA' 1/2 UNITA'	1	pz
PA00	Passacavi	PANNELLO PASSACAVI 1 UNITA' A GABBIA PER RACK CON COPERCHIO SCORREVOLE 25 SLOT	1	pz
503	UNI503	Piastrine per scatole tipo UNI503 da esterno, da incasso o su facciata di torretta a pavimento complete di modulo con 2 connettori RJ45 di cat. 6 UTP, cornice, cestello e scatole	12	pz
CAT6A	Cavo	CAVO RETE CATEGORIA 6A NON SCHERMATO UTP AWG24	360	mt
PATCH05	Patch	CAVO RETE CATEGORIA 6A NON SCHERMATO UTP AWG24 COLORE NERO HALOGENFREE MT 0,5	20	pz
PATCH3	Patch	CAVO RETE CATEGORIA 6A NON SCHERMATO UTP AWG24 COLORE GRIGIO HALOGENFREE MT 3	21	pz

Progettazione del cablaggio strutturato (apparati attivi) scuola : I.C. SALICE SALENTINO- GUAGNANO - SEDE VIA DUCA D'AOISTA- Guagnano (LE)				
--	--	--	--	--

Piano Terra didattica		SCHEDA di PROGETTO		
COD ART.	DESCRIZIONE	DESCRIZIONE	Q.TA'	MISURA
NM00	Net Monitoring	Intelligent Network Monitoring	1	pz
VPN00	VPN	VPN - ROUTER - FIREWALL	1	pz
SWPOE24	SWITCH poe	SWITCH DI RETE 24 PORTE 10/100/1000 Mbps (8) POE +2 SFP PER FIBRA OTTICA 1U	1	pz
PRESA	PRESA	MULTIPRESA PER RACK 19" CON 6 PRESE UNIVERSALI TRIPOLARI/SCHUKO MAGNETOTERMICA 1U	1	pz
APINT	APINT	Access Point per ambienti interni	3	pz
UPS00	UPS	UPS per montaggio a rack con capacità di circa 1500VA 2U	1	pz

SCHEDA DI PROGETTO
 SCUOLA DELL' INFANZIA VIA VILLA BALDASSARRI

Azione 13.1.1 "Cablaggio strutturato e sicuro all'interno degli edifici scolastici" Avviso pubblico prot.n. 20480 del 20/07/2021 per la realizzazione di reti locali, cablate e wireless, nelle scuole.				
---	--	--	--	--

Progettazione del cablaggio strutturato (apparati passivi) scuola : I.C. SALICE SALENTINO- GUAGNANO - SEDE VIA VILLA BALDASSARRI - Guagnano (LE)				
--	--	--	--	--

Piano Terra didattica		SCHEDA di PROGETTO		
COD ART.	DESCRIZIONE	DESCRIZIONE	Q.TA'	MISURA
AR09	Armadio Rack	ARMADIO RACK 19" 09 UNITA' DA MURO PER RETI (A)450 X (L)540 X (P) 450 MM PORTA VETRO	1	pz
PP00	Patch panel	PANNELLO PATCH 19" CATEGORIA 6 NON SCHERMATO 24 PORTE ALTA DENSITA' 1/2 UNITA'	1	pz
PA00	Passacavi	PANNELLO PASSACAVI 1 UNITA' A GABBIA PER RACK CON COPERCHIO SCORREVOLE 25 SLOT	1	pz
503	UNI503	Piastrine per scatole tipo UNI503 da esterno, da incasso o su facciata di torretta a pavimento complete di modulo con 2 connettori RJ45 di cat. 6 UTP, cornice, cestello e scatole	8	pz
CAT6A	Cavo	CAVO RETE CATEGORIA 6A NON SCHERMATO UTP AWG24	230	mt
PATCH05	Patch	CAVO RETE CATEGORIA 6A NON SCHERMATO UTP AWG24 COLORE NERO HALOGENFREE MT 0,5	14	pz
PATCH3	Patch	CAVO RETE CATEGORIA 6A NON SCHERMATO UTP AWG24 COLORE GRIGIO HALOGENFREE MT 3	14	pz

Progettazione del cablaggio strutturato (apparati attivi) scuola : I.C. SALICE SALENTINO- GUAGNANO - SEDE VIA VILLA BALDASSARRI- Guagnano (LE)				
--	--	--	--	--

Piano Terra didattica		SCHEDA di PROGETTO		
COD ART.	DESCRIZIONE	DESCRIZIONE	Q.TA'	MISURA
NM00	Net Monitoring	Intelligent Network Monitoring	1	pz
VPN00	VPN	VPN - ROUTER - FIREWALL	1	pz
SWPOE24	SWITCH poe	SWITCH DI RETE 24 PORTE 10/100/1000 Mbps (8) POE +2 SFP PER FIBRA OTTICA 1U	1	pz
PRESA	PRESA	MULTIPRESA PER RACK 19" CON 6 PRESE UNIVERSALI TRIPOLARI/SCHUKO MAGNETOTERMICA 1U	1	pz
APINT	APINT	Access Point per ambienti interni	2	pz
UPS00	UPS	UPS per montaggio a rack con capacità di circa 1500VA 2U	1	pz

SCHEDA DI PROGETTO

SCUOLA DELL' INFANZIA VIA PADOVA

Azione 13.1.1 "Cablaggio strutturato e sicuro all'interno degli edifici scolastici" Avviso pubblico prot.n. 20480 del 20/07/2021 per la realizzazione di reti locali, cablate e wireless, nelle scuole.

Progettazione del cablaggio strutturato (**apparati passivi**) scuola :
 I.C. SALICE SALENTINO- GUAGNANO - SEDE VIA PADOVA- Guagnano (LE)

Piano Terra didattica		SCHEDA di PROGETTO		
COD ART.	DESCRIZIONE	DESCRIZIONE	Q.TA'	MISURA
AR09	Armadio Rack	ARMADIO RACK 19" 09 UNITA' DA MURO PER RETI (A)450 X (L)540 X (P) 450 MM PORTA VETRO	1	pz
PP00	Patch panel	PANNELLO PATCH 19" CATEGORIA 6 NON SCHERMATO 24 PORTE ALTA DENSITA' 1/2 UNITA'	1	pz
PA00	Passacavi	PANNELLO PASSACAVI 1 UNITA' A GABBIA PER RACK CON COPERCHIO SCORREVOLE 25 SLOT	1	pz
503	UNI503	Piastrine per scatole tipo UNI503 da esterno, da incasso o su facciata di torretta a pavimento complete di modulo con 2 connettori RJ45 di cat. 6 UTP, cornice, cestello e scatole	8	pz
CAT6A	Cavo	CAVO RETE CATEGORIA 6A NON SCHERMATO UTP AWG24	230	mt
PATCH05	Patch	CAVO RETE CATEGORIA 6A NON SCHERMATO UTP AWG24 COLORE NERO HALOGENFREE MT 0,5	14	pz
PATCH3	Patch	CAVO RETE CATEGORIA 6A NON SCHERMATO UTP AWG24 COLORE GRIGIO HALOGENFREE MT 3	14	pz

Progettazione del cablaggio strutturato (**apparati attivi**) scuola :
 I.C. SALICE SALENTINO- GUAGNANO - SEDE VIA PADOVA - Guagnano (LE)

Piano Terra didattica		SCHEDA di PROGETTO		
COD ART.	DESCRIZIONE	DESCRIZIONE	Q.TA'	MISURA
NM00	Net Monitoring	Intelligent Network Monitoring	1	pz
VPN00	VPN	VPN - ROUTER - FIREWALL	1	pz
SWPOE24	SWITCH poe	SWITCH DI RETE 24 PORTE 10/100/1000 Mbps (8) POE +2 SFP PER FIBRA OTTICA 1U	1	pz
PRESA	PRESA	MULTIPRESA PER RACK 19" CON 6 PRESE UNIVERSALI TRIPOLARI/SCHUKO MAGNETOTERMICA 1U	1	pz
APINT	APINT	Access Point per ambienti interni	2	pz
UPS00	UPS	UPS per montaggio a rack con capacità di circa 1500VA 2U	1	pz

12. SCHEDE TECNICHE

AR20 - ARMADIO RACK 19" 20 UNITA' DA MURO (A)995 X (L)540 X PROFONDITA' 600 MM. PORTA VETRO

ARMADIO A MURO 19" 20 UNITA' PER RETI PROFONDITA' 600MM.

Armadio in acciaio, per tutte le applicazioni IT network o per telecomunicazioni, e per rete.

Verniciatura a polvere, colore nero (RAL9005).

I fianchi laterali apribili, per semplificare l'installazione.

La porta frontale in vetro temperato con chiusura a chiave, apribile a 180°, reversibile

Con 4 montanti laterali verticali da 19" già installati. Montanti regolabili come posizione, quindi si possono a seconda delle esigenze, per la massima flessibilità.

Capacità di carico 45 kg.

12 viti per installazione dei dispositivi incluse, inclusi anche i tasselli per il fissaggio al muro.

Possibilità di entrata dei cavi dall'alto e dal basso.

Tetto con fori di ventilazione, predisposizione per montaggio ventole aggiuntive.

Conforme agli standard EN55022:2010 EN55024:2010 EN61000-3-2:2014 EN61000-3-3:2013.

AR12 - ARMADIO RACK 19" 12 UNITA' DA MURO (A)620 X (L)540 X PROFONDITA' 600 MM. PORTA VETRO

ARMADIO A MURO 19" 12 UNITA' PER RETI PROFONDITA' 600MM.

Armadio in acciaio, per tutte le applicazioni IT network o per telecomunicazioni, e per rete.

Verniciatura a polvere, colore nero (RAL9005).

I fianchi laterali apribili, per semplificare l'installazione.

La porta frontale in vetro temperato con chiusura a chiave, apribile a 180°, reversibile

Con 4 montanti laterali verticali da 19" già installati. Montanti regolabili come posizione, quindi si possono a seconda delle esigenze, per la massima flessibilità.

Capacità di carico 45 kg.

12 viti per installazione dei dispositivi incluse, inclusi anche i tasselli per il fissaggio al muro.

Possibilità di entrata dei cavi dall'alto e dal basso.

Tetto con fori di ventilazione, predisposizione per montaggio ventole aggiuntive.

Conforme agli standard EN55022:2010 EN55024:2010 EN61000-3-2:2014 EN61000-3-3:2013.

AR09 - ARMADIO RACK 19" 9 UNITA' DA MURO (A)490 X (L)540 X PROFONDITA' 600 MM. PORTA VETRO

ARMADIO A MURO 19" 9 UNITA' PER RETI PROFONDITA' 600MM.

Armadio in acciaio, per tutte le applicazioni IT network o per telecomunicazioni, e per rete.

Verniciatura a polvere, colore nero (RAL9005).

I fianchi laterali apribili, per semplificare l'installazione.

La porta frontale in vetro temperato con chiusura a chiave, apribile a 180°, reversibile

Con 4 montanti laterali verticali da 19" già installati. Montanti regolabili come posizione, quindi si possono a seconda delle esigenze, per la massima flessibilità.

Capacità di carico 45 kg.

12 viti per installazione dei dispositivi incluse, inclusi anche i tasselli per il fissaggio al muro.

Possibilità di entrata dei cavi dall'alto e dal basso.

Tetto con fori di ventilazione, predisposizione per montaggio ventole aggiuntive.

Conforme agli standard EN55022:2010 EN55024:2010 EN61000-3-2:2014 EN61000-3-3:2013.

PP00 - PANNELLO PATCH 19" CATEGORIA 6 NON SCHERMATO 24 PORTE 1/2 UNITA'

Pannello di permutazione per reti categoria 6, **con 24 porte con moduli inclusi**.

Dimensioni ridotte (solo 0,5 unità)

Con coperture antipolvere nei connettori.

Prestazioni del collegamento Classe E, per un massimo di 250MHz, EN 50173 e ISO/IEC 11801

Non schermato

Installazione del cavo con strisce LSA, codici colore basico su EIA/TIA 568 A & B

Possibilità di fissaggio per fascette, messa a terra centrale

Adatto per Montaggio a staffa 483mm (19")

Occupi solo mezza Unità in un armadio rack.

PA00 - PANNELLO PASSACAVI 1 UNITA' A GABBIA PER RACK CON COPERCHIO SCORREVOLE 25 SLOT

Pannello 19" per armadio rack con passacavi a griglia, con 25 passaggi per i cavi. Per l'organizzazione la gestione dei cavi dentro gli armadi rack.

Semplifica l'organizzazione dei cavi all'interno di un armadio per reti.

Con copertura scorrevole per facilitare l'accesso ai cavi.

Supporto forato per agevolare il passaggio dei cavi.

In metallo con anelli e coperchio di plastica.

Viti per l'installazione incluse.

Dimensioni mm. 483 (lunghezza) x 42 (profondità) x 60 (altezza)

503 -PIASTRINA PER SCATOLE TIPO UNI503 DA ESTERNO

SCATOLE TIPO UNI503 DA ESTERNO

da incasso o su facciata di torretta a pavimento **complete di modulo con 2 connettori RJ45 di cat. 6 UTP**, cornice, cestello e scatole.

RJ45 8 POLI NON SCHERMATI PER PLACCHE A MURO CAT 6A, ASSEMBLAGGIO TOOL LESS SENZA ATTREZZI

Categoria 6A 10G Base-T, 500 MHz; ISO/IEC 11801 terza edizione, EN 50173-1

Per applicazioni POE/POE+ (IEEE 802.3af, 3at)

Tipo Toolless, installazione conduttori nella morsettiera senza bisogno di attrezzi.

Standard ANS/TIA-568-C.2, ISO/IEC 11801 :2002/Amd.2:2010, YD/T 926.3-2009, ISO/IEC 60603-7

Conforme a direttiva Rohs; Corrente 1.5 Ampere; Resistenza isolamento > 500MOhm

Resistenza contatti < 10mOhm; Resistenza DC < 0,1 Ohm

Resistenza Volt DC/AC DC1000V/AC750V 1 min.

Alloggiamento: zinco pressofuso rivestito di nichel di alta qualità.

Parti in plastica: plastica resistente agli urti ritardante di fiamma UL94V-0

PCB: FR-4, spessore 1.2 mm.; Contatti dorati 50 micron

Per cavo da 26 a 23 AWG solido.

Certificazione CE

CAT6A -CAVO RETE CATEGORIA 6A NON SCHERMATO UTP AWG24

Cavi per reti U-UTP CAT 6A, 500 Mhz guaina LSZH, AWG 24.

Cavo di rete categoria 6A, con conduttori in rame che lo rendono adatto per trasmissioni dati ad alta velocità, applicazioni Home e ufficio, reti, ISDN, e anche trasmissione corrente secondo gli standard POE e POE+. Supporta una velocità fino a 10 Gigabit a 50 metri.

Sezione conduttori AWG24.

Caratteristiche:

Materiale: Rame

Da utilizzare con dispositivi Categoria 5e, 6, 7 e 8

Costruito secondo le specifiche ISO/IEC11801 & EN50288 ANSI/TIA 568-C

Categoria: CAT 6A 500 Mhz Schermatura: U-UTP, non schermato

Struttura del cavo: 4 x 2 AWG 24, coppia intrecciata

Guaina: LSZH

PATCH05 - CAVO RETE CATEGORIA 6A NON SCHERMATO UTP AWG24 COLORE NERO MT 0,5

Cavi patch per reti U-UTP CAT 6A, 500 Mhz guaina LSZH, AWG 24.

Cavo di rete categoria 6A, con conduttori in rame che lo rendono adatto per trasmissioni dati ad alta velocità, applicazioni Home e ufficio, reti, ISDN, e anche trasmissione corrente secondo gli standard POE e POE+.

Lunghezza 0,5 mt

Materiale: Rame

Si può usare con dispositivi Categoria 5e, 6, 7 e 8

Costruito secondo le specifiche ISO/IEC11801 & EN50288 ANSI/TIA 568-C

Categoria: CAT 6A 500 Mhz

PATCH1 - CAVO RETE CATEGORIA 6A NON SCHERMATO UTP AWG24 COLORE BLU MT 1

Cavi patch per reti U-UTP CAT 6A, 500 Mhz guaina LSZH, AWG 24.

Cavo di rete categoria 6A, con conduttori in rame che lo rendono adatto per trasmissioni dati ad alta velocità, applicazioni Home e ufficio, reti, ISDN, e anche trasmissione corrente secondo gli standard POE e POE+.

Lunghezza 1 mt

Materiale: Rame

Si può usare con dispositivi Categoria 5e, 6, 7 e 8

Costruito secondo le specifiche ISO/IEC11801 & EN50288 ANSI/TIA 568-C

Categoria: CAT 6A 500 Mhz

PATCH3 - CAVO RETE CATEGORIA 6A NON SCHERMATO UTP AWG24 COLORE GRIGIO MT 3

Cavi patch per reti U-UTP CAT 6A, 500 Mhz guaina LSZH, AWG 24.

Cavo di rete categoria 6A, con conduttori in rame che lo rendono adatto per trasmissioni dati ad alta velocità, applicazioni Home e ufficio, reti, ISDN, e anche trasmissione corrente secondo gli standard POE e POE+.

Lunghezza 3 mt

Materiale: Rame

Si può usare con dispositivi Categoria 5e, 6, 7 e 8

Costruito secondo le specifiche ISO/IEC11801 & EN50288 ANSI/TIA 568-C

Categoria: CAT 6A 500 Mhz

NM00- Intelligent Network Monitoring

Strumento di monitoraggio di rete, da remoto, che aiuta l'amministratore a garantire il corretto funzionamento dei sistemi informatici e a evitare le interruzioni.

Il monitoraggio di rete consente inoltre di aumentare l'efficienza della rete determinando il consumo della larghezza di banda e delle risorse.

VPN00-VPN Router

1 Gigabit WAN port, 1 Gigabit LAN Port and 3 Gigabit WAN/LAN ports provide high-speed wired connectivity
Supports multiple VPN protocols, including IPSec, L2TP, PPTP and OpenVPN. Up to 20 IPSec VPN tunnels, 16 L2TP VPN tunnels, 16 PPTP VPN tunnels, and 16 OpenVPN tunnels are simultaneously supported
SPI firewall and DoS defense protect your network from most known Internet attacks

SWPOE24 -SWITCH DI RETE 24 PORTE 10/100/1000 Mbps (8) POE +2 SFP PER FIBRA OTTICA 1U

switch managed- Switch di rete 24 porte 10/100/1000 Mbps con almeno 8 POE con 2 porte Gigabit SFP, auto detection e identificazione dispositivo PD standard IEEE802.3af/at standard. Identifica i dispositivi POE e non li alimenta evitando di danneggiarli. È un'ottima scelta per le reti commerciali piccole e medie. Budget totale 300 watt, e 30 watt massimo per porta

SPECIFICHE TECNICHE

Standard IEEE 802.3i IEEE 802.3u IEEE 802.3x IEEE 802.3ab IEEE 802.3af IEEE 802.3at

24 porte POE 10/100/1000Mbps RJ45 port

2 porte SFP Gigabit

SWPOE12 - SWITCH DI RETE 12 PORTE GIGABIT POE 300 WATT + 2 PORTE SFP PER FIBRA OTTICA 1U

Switch managed - Switch di rete 12 porte Gigabit POE con 2 porte Gigabit SFP, auto detection e identificazione dispositivo PD standard IEEE802.3af/at standard. Identifica i dispositivi POE e non li alimenta evitando di danneggiarli. È un'ottima scelta per le reti commerciali piccole e medie. Budget totale 300 watt, e 30 watt massimo per porta

SPECIFICHE TECNICHE

Standard IEEE 802.3i IEEE 802.3u IEEE 802.3x IEEE 802.3ab IEEE 802.3af IEEE 802.3at

12 porte POE 10/100/1000Mbps RJ45 port

2 porte SFP Gigabit

SWTH24-SWITCH 24 PORTE 10/100/1000 GIGABIT BASE-T 2U

switch managed

24 porte 10/100/1000Base-T Incl. materiale per il montaggio Porte con auto-negoziamento

24 porte 10/100/1000Base-T

Conforme agli standard di rete IEEE 802.3, IEEE 802.3u, IEEE 802.3ab e IEEE 802.3x

SWTH48-SWITCH 48 PORTE 10/100/1000 GIGABIT BASE-T 2U

switch managed

48 porte gigabit, 48 porte 10/100/1000Base-T Incl. materiale per il montaggio Porte con auto-negoziamento

24 porte 10/100/1000Base-T

Conforme agli standard di rete IEEE 802.3, IEEE 802.3u, IEEE 802.3ab e IEEE 802.3x

PRESA -MULTIPRESA ALIMENTAZIONE PER RACK 19"

Multiprese elettriche di alimentazione con 6 prese multiple con interruttore magnetotermico
Con coperchio di protezione apribile contro lo spegnimento accidentale.
Con staffe per fissaggio in armadi rack 19" reversibili.

APINT-Access Point per ambienti interni

CARATTERISTICHE HARDWARE

Interfaccia Gigabit Ethernet (RJ-45) Port×1 (Support IEEE802.3af PoE and Passive PoE)

Alimentazione 802.3af/at PoE

24V Passive PoE (+4,5pins; -7,8pins. PoE Adapter Included)

Tipo di antenna 3 Internal Omni

CARATTERISTICHE WIRELESS

Standard wireless IEEE 802.11ac/n/g/b/a

Frequenza 2.4GHz and 5GHz

Signal rate: 5GHz: Up to 867Mbps

2.4GHz: Up to 450Mbps

UPS00-GRUPPO di CONTINUITA'

Main Input Voltage 230 V

Main Output Voltage 230 V

Potenza nominale in W 1000 W

Potenza nominale in VA 1500 VA

Numero di unità rack 2U

13. COMPUTO E PREVISIONE DI SPESA

COMPUTO APPARATI attivi e passivi per cablaggio rete lan											
COD. ART.	DESCRIZIONE	VIA FONTANA	VIA VALENTE	VIA ROSELLI	VIA MANZONI E VIA MARZABOTTO	VIA DE GASPERI	VIA PROVINCIALE	VIA DUCA D'OSTA	VIA VILLA BALDASSARRI	VIA PADOVA	TOT
AR20	armadio rack	1	---	---	---	---	---	---	---	---	1
AR12	armadio rack	2	---	1	---	2	---	---	---	---	7
AR09	armadio rack	---	2	2	1	---	---	1	1	1	8
PP00	patch panel	8	2	5	1	6	4	1	1	1	29
PA00	passacavi da rack	6	2	5	1	4	4	1	1	1	25
503	punti rete doppi completi	51	22	28	7	32	21	12	8	8	189
CAT6A	cavo lan CAT6A	1770	420	750	250	1232	630	360	230	230	5872
PATCH05	patch 0,5 mt	60	48	60	12	40	24	20	14	14	292
PATCH1	patch 1 mt	60	---	36	---	20	---	---	---	---	140
PATCH3	patch 3 mt	91	20	57	12	56	35	21	14	14	320
MM00	monitoraggio rete	1	1	1	1	1	1	1	1	1	9
VPN00	gestore VPN + firewall	1	1	1	1	1	1	1	1	1	9
SWPOE24	Switch POE 24 porte	---	2	---	1	---	---	1	1	1	6
SWPOE12	Switch POE 12 porte	2	---	3	---	2	2	---	---	---	9
SWTH24	Switch 24 porte	---	---	2	---	---	---	---	---	---	4
SWTH48	Switch 48 porte	3	---	---	---	2	---	---	---	---	5
PRESA	Multipresa da rack	3	2	3	1	2	2	1	1	1	16
APINT	Access Point	8	4	8	2	6	5	3	2	2	40
LUPS00	LPS - da rack	3	2	3	1	2	2	1	1	1	16
SERVIZI	FORMAZ - LAV. EDILI	---	---	---	---	---	---	---	---	---	CORPO

Q.tà old	mis	Cod. Art	DESCRIZIONE	COSTO UNITARIO (iva inclusa)	COSTO TOTALE (iva inclusa)
1	nr	AR20	ARMADIO RACK 12U Fornitura e posa in opera di Armadio Rack 20 U completo	€ 350,00	€ 350,00
7	nr	AR12	ARMADIO RACK 12U Fornitura e posa in opera di Armadio Rack 12 U completo	€ 200,00	€ 1.400,00
8	nr	AR09	ARMADIO RACK 9U Fornitura e posa in opera di Armadio Rack 9 U completo	€ 150,00	€ 1.200,00
29	nr	PP00	PANNELLO PATCH 19" CATEGORIA 6 Fornitura e posa in opera di Pannello di permutazione per reti categoria 6, 24 porte con moduli inclusi. Con dimensioni ridotte (solo 0,5 unità) Prestazioni del collegamento Classe E, per un massimo di 250MHz, EN 50173 e ISO/IEC 11801 Non schermato.	€ 30,00	€ 870,00
25	nr	PA00	PANNELLO PASSACAVI 1 U Fornitura e posa in opera di Pannello 19" per armadio rack con passacavi a griglia, con 25 passaggi per i cavi. Per l'organizzazione la gestione dei cavi dentro gli armadi rack. Semplifica l'organizzazione dei cavi all'interno di un armadio per reti.	€ 6,50	€ 162,50
189	nr	503	503 -PUNTI DOPPI RJ45 Fornitura e posa in opera cassette esterne 503 complete di modulo con 2 connettori RJ45 di cat. 6 UTP , cornice, cestello e scatole RJ45 8 POLI NON SCHERMATI PER PLACCHE A MURO CAT 6A,	€ 15,00	€ 2.835,00

5872	mt	CAT6A	CAT6A -CAVO RETE Fornitura e posa in opera Cavi per reti U-UTP CAT 6A, 500 Mhz guaina LSZH, AWG 24. Cavo di rete categoria 6A, con conduttori in rame che lo rendono adatto per trasmissioni dati ad alta velocità, applicazioni Home e ufficio, reti e anche trasmissione corrente secondo gli standard POE e POE+. Supporta una velocità fino a 10 Gigabit a 50 metri.	€ 2,00	€ 11.744,00
292	nr	PATCH05	PATCH - CAVO RETE CATEGORIA 6A NON SCHERMATO UTP COLORE NERO MT 0,5 Oneri per fornitura Cavi patch 0,5 mt, per reti U-UTP CAT 6A, 500 Mhz guaina LSZH, AWG 24.	€ 1,20	€ 350,40
140	nr	PATCH1	PATCH - CAVO RETE CATEGORIA 6A NON SCHERMATO UTP COLORE BLU MT 1 Oneri per fornitura Cavi patch 1 mt, per reti U-UTP CAT 6A, 500 Mhz guaina LSZH, AWG 24.	€ 1,70	€ 238,00
320	nr	PATCH3	PATCH - CAVO RETE CATEGORIA 6A NON SCHERMATO UTP COLORE GRIGIO MT 3 Oneri per fornitura Cavi patch 3 mt, per reti U-UTP CAT 6A, 500 Mhz guaina LSZH, AWG 24.	€ 3,50	€ 1.120,00
4	nr	NM00	NM00- Intelligent Network Monitoring Oneri per fornitura e posa in opera di: Strumento di monitoraggio di rete che aiuta l'amministratore a garantire il corretto funzionamento dei sistemi informatici e a evitare le interruzioni, mediante connessione da remoto	€ 180,00	€ 720,00
9	nr	VPN00	VPN00-VPN Router - FIREWALL Fornitura e posa in opera di VPN - ROUTER - FIREWALL • 1 Gigabit WAN port, 1 Gigabit LAN Port and 3 Gigabit WAN/LAN ports provide high-speed wired connectivity • Supports multiple VPN protocols, including IPsec, L2TP, PPTP and OpenVPN. Up to 20 IPsec VPN tunnels, 16 L2TP VPN tunnels, 16 PPTP VPN tunnels, and 16 OpenVPN tunnels are simultaneously supported • SPI firewall and DoS defense protect your network from most known Internet attacks	€ 150,00	€ 1.350,00
6	nr	SWPOE24	SWITCH 24 PORTE GIGABIT Fornitura e installazione Switch managed di rete 24 porte (8 POE) Gigabit + 2 SPF Gigabit Incluso materiale per il montaggio	€ 1.100,00	€ 6.600,00
9	nr	SWPOE12	SWITCH DI RETE 12 PORTE GIGABIT Switch di rete 12 porte Gigabit POE con 2 porte Gigabit SFP, managed, auto detection e identificazione dispositivo PD standard IEEE802.3af/at standard.	€ 850,00	€ 7.650,00

4	nr	SWTH24	SWITCH 24 PORTE 10/100/1000 Mbps Fornitura e installazione Switch managed di rete 24 porte , 24 porte 10/100/1000Base-T Incl. materiale per il montaggio	€ 500,00	€ 2.000,00
5	nr	SWTH48	SWITCH 48 PORTE 10/100/1000 Mbps Fornitura e installazione Switch di rete 48 porte , 48 porte 10/100/1000Base-T Incl. materiale per il montaggio	€ 800,00	€ 4.000,00
16	nr	PRESA	MULTIPRESA ALIMENTAZIONE PER RACK 19" Fornitura e posa in opera di multiprese elettriche di alimentazione con prese multiple con interruttore magnetotermico Con coperchio di protezione apribile contro lo spegnimento accidentale. Con staffe per fissaggio in armadi rack 19" reversibili.	€ 30,00	€ 480,00
40	nr	APINT	ACCESS POINT Fornitura e installazione di access point con caratteristiche wireless Standard wireless IEEE 802.11ac/n/g/b/a Frequenza 2.4GHz and 5GHz Signal rate 5GHz:Up to 867Mbps 2.4GHz:Up to 450Mbps	€ 180,00	€ 7.200,00
16	nr	UPS00	UPS-GRUPPO di CONTINUITA' Fornitura e installazione di gruppo di continuità Potenza nominale in W 1000 W Potenza nominale in VA 1500 VA Numero di unità rack 2U	€ 360,00	€ 5.760,00
a corpo		SERVIZI ADDESTRAMENTO LAVORI EDILIZIA	Fornitura dei seguenti servizi: - assistenza al collaudo ed eventuale dismissione dell'esistente; - servizio di manutenzione, assistenza e gestione delle attrezzature e degli apparati oggetto delle forniture, fino al massimo di un anno dalla data di realizzazione, acquistabili nei limiti delle risorse disponibili e da fatturare all'istituzione scolastica in una unica soluzione contestualmente alla conclusione positiva del collaudo; - addestramento e formazione del personale interno della scuola all'utilizzo delle reti realizzate; - eventuali piccoli interventi edili strettamente indispensabili e accessori alla realizzazione delle reti	--	€ 2.000,00
PREVISIONE di SPESA (iva inclusa)					€ 58.029,90

LECCE 22 MARZO 2022

Il Tecnico

